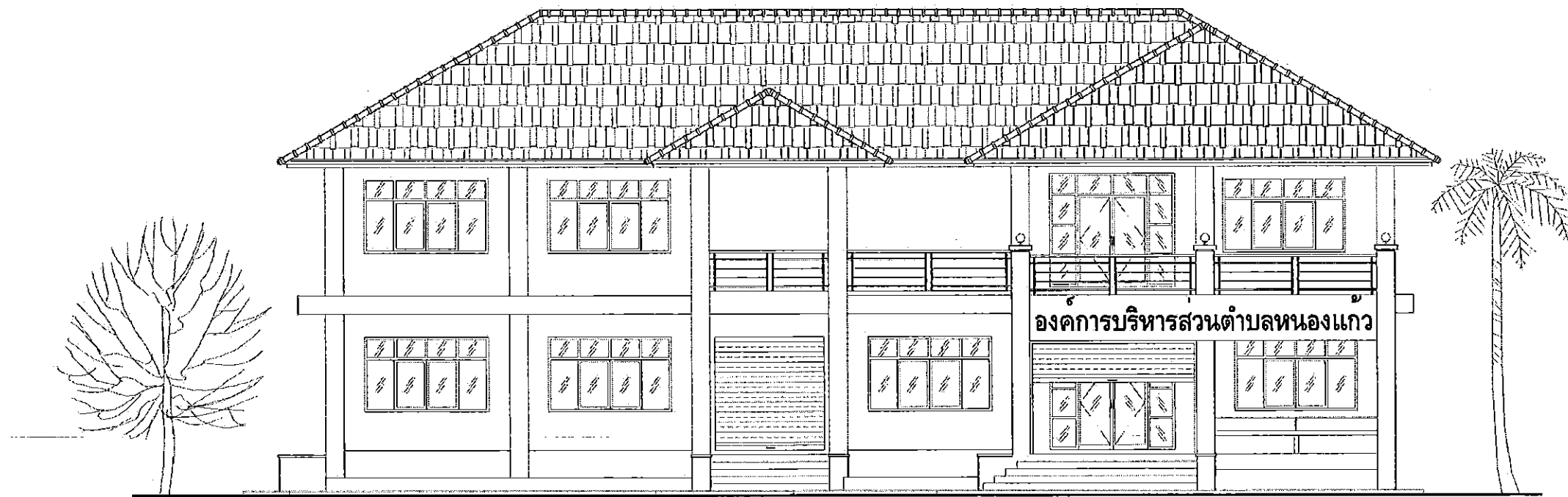


โครงการก่อสร้างอาคารสำนักงาน องค์การบริหารส่วนตำบลหนองแก้ว



สถานที่ก่อสร้าง : หมู่ที่ 3 ต.หนองแก้ว อ.ประจันตคาม จ.ปราจีนบุรี

องค์การบริหารส่วนตำบลหนองแก้ว			
โครงการ	เขียนแบบ	นายกสิณพจน์ นามสิทธิโรจน์	ผู้อำนวยการงานช่าง
ก่อสร้างอาคารสำนักงาน องค์การบริหารส่วนตำบลหนองแก้ว	คำนวณ	นายอรรถวัฒน์ ตั้งหงษ์ชัย 6229	วิศวกรโครงสร้าง
		นายรุ่งโรจน์ ใตจตุตถ 28900	วิศวกรโครงสร้าง
	ตรวจสอบ	นายอลงกต เปรมสุข	ผู้อำนวยการช่าง
	เห็นชอบ	นางสาวปานทิพย์ แต่งเย็น	ปลัดองค์การบริหาร ส่วนตำบลหนองแก้ว
แบบแสดง	อนุมัติ	นางปวีณา เทศคุณธร	นายกองค์การบริหาร ส่วนตำบลหนองแก้ว
ปกโครงการ	แบบเลขที่	NK-070766	แผ่นที่ 1/40

รายการประกอบแบบก่อสร้าง

1. เหล็กเสริมคอนกรีต

- 1.1 ต้องเป็นเหล็กเส้นที่ไม่เคยผ่านการใช้งานมาก่อน ไม่มีสนิมขุม ไม่มีวัสดุอื่นแปลกปลอมเคลือบผิวอยู่ ก่อนใช้ต้องกำจัดสิ่งเคลือบผิวให้หมดสิ้น และมีจุดยึด (YIELD POINT) เหล็กเส้นกลม SR24 ไม่น้อยกว่า 2400 กก./ตร.ซม. และเหล็กข้ออ้อย SD40 ไม่น้อยกว่า 4000 กก./ตร.ซม.
- 1.2 ระยะของอปลายเหล็กเส้น ขนาดเส้นผ่าศูนย์กลางที่เล็กที่สุดสำหรับของอให้ใช้เท่ากับ 5 เท่าของ ϕ เหล็กเส้นนั้น โดยวัดด้านในของของอ 180 ให้มีส่วนยื่นต่อจากส่วนที่เป็นโค้งครึ่งวงกลมอีกอย่างน้อย 4 เท่าของ ϕ ของเหล็กเส้นนั้น และไม่น้อยกว่า 5 ซม. ส่วนของอ 90 ให้มีส่วนยื่นต่อจากส่วนที่เป็นโค้งอีกอย่างน้อย 16 เท่าของ ϕ เหล็กเส้นนั้น และไม่น้อยกว่า 10 ซม.
- 1.3 การต่อเหล็กเสริมโดยวิธีทาบต่อ สำหรับเหล็กผิวเรียบและเหล็กข้ออ้อย ให้ระยะทาบกันไม่น้อยกว่า 50 และ 30 เท่าของ ϕ เหล็กเสริมนั้น และไม่น้อยกว่า 50 ซม. และ 40 ซม. ตามลำดับ ถ้าใช้วิธีทาบเชื่อมแทน การทาบเชื่อมให้ระยะทางเป็น 25 และ 15 เท่าของเหล็กผิวเรียบและข้ออ้อยตามลำดับ ส่วนการเชื่อมพอกโดยแต่ละชั้นของการเชื่อมต้องส่งตัวอย่างให้ทดสอบความแข็งแรง โดยสามารถรับรองถึงจนเหล็กขาดนอกรอยเชื่อม ค่าใช้จ่ายต่างๆ ในการทดสอบผู้รับจ้างเป็นผู้ออกเองทั้งสิ้น

1.4 ระยะคอนกรีตหุ้มเหล็ก

ชนิดโครงสร้าง	ระยะคอนกรีตหุ้มเหล็ก (ซม.)
คาน	2.5
พื้น	2.0
เสา	2.5
ใต้ฐานราก	5.0
ข้างฐานราก	4.0

1.5 ผู้รับจ้างต้องเทคอนกรีตหยาบ (LEAN) ทหนา 5 ซม. รองพื้นใต้คานทุกตัวที่สัมผัสดิน

1.6 ลวดผูกเหล็กให้ใช้เบอร์ 18 ตามมาตรฐานผลิตภัณฑ์อุตสาหกรรม ม.อ.ก.138-2518

2. งานคอนกรีต

- 2.1 ปูนซีเมนต์ปอร์ตแลนด์ (PORTLAND CEMENT) ให้ใช้ซีเมนต์ตราช้าง หรือ เทียบเท่า นอกเหนือจากนั้นจะต้องได้รับการเห็นชอบจากวิศวกร
- 2.2 ทราย ต้องเป็นทรายน้ำจืดที่คมแข็งไม่เปราะแตกง่าย สะอาดปราศจากวัสดุอื่นที่จะเป็นภัยต่อคอนกรีตเจือปน ซึ่งอาจทดสอบด้วยน้ำยา SODIUM HYDROXIDE 3 % ตามวิธีมาตรฐานมีค่า FINENESS MODULUS อยู่ระหว่าง 2.75 - 3.25 %
- 2.3 หิน ต้องเป็นหินสะอาดแข็งแกร่งทนทาน ไม่เปราะแตกง่ายปราศจากวัสดุอื่นที่จะเป็นภัยต่อคอนกรีตเจือปน หรือเคลือบอยู่ ต้องมีส่วนคละสม่าเสมอ WELL GRADED กล่าวคือ ใน 1 ปริมาตร จะมีก้อนที่มีความยาวของก้อนมากกว่า 3 เท่าของด้านอื่นของก้อนเกิน 20 ϕ ไม่ได้เมื่อทดสอบการสึกกร่อนโดยวิธี LOS ANGELES ABRASION TEST แล้วต้องสูญเสียน้ำหนักไม่เกิน 40 %
- 2.4 น้ำที่ใช้ผสมคอนกรีต ใส่สะอาดดื่มได้ โดยปราศจาก รส, กลิ่น, น้ำมัน, กรด, ด่าง, เกลือ, น้ำตาล และอินทรีย์สารอื่นๆ
- 2.5 ส่วนผสมคอนกรีต ผู้รับจ้างเหมาต้องส่งรายละเอียดการผสมคอนกรีตโดยน้ำหนัก (MIXED DESIGN) วิศวกรออกแบบตรวจสอบ และเห็นชอบก่อนเริ่มงานคอนกรีต พร้อมทั้งส่งผลการทดสอบแห่งคอนกรีตทรงลูกบาศก์ ขนาด 15x15x15 เซนติเมตร จำนวน 3 ตัวอย่าง ทั้งนี้ผู้ควบคุมงานมีสิทธิ์ที่จะสั่งทำแห่งคอนกรีต ขนาด 15x15x15 เซนติเมตร ในระหว่างเทคอนกรีต เมื่อสงสัยว่าคอนกรีตนั้นอาจมีคุณภาพไม่ดีพอ ค่าใช้จ่ายต่างๆ ในการทดสอบผู้รับจ้างเป็นผู้ออกเองทั้งสิ้น
- 2.6 กำลังอัดของคอนกรีต f_c' เมื่อครบ 28 วัน ต้องมีค่ากำลังอัดของแห่งคอนกรีต ขนาด 15x15x15 เซนติเมตร ไม่น้อยกว่า 240 กก./ซม.²
- 2.7 การเทคอนกรีต ห้ามใช้คอนกรีตที่ผสมแล้วเกิน 30 นาที หรือคอนกรีตที่เริ่มก่อตัวเป็นก้อนแล้ว แม้แต่บางส่วนหรือคอนกรีตที่มีวัสดุอื่นปะปนอยู่ การเทต้องทำให้คอนกรีตที่เทแน่นโดยการใช้เครื่องสั่นคอนกรีต

องค์การบริหารส่วนตำบลหนองแก้ว

โครงการ	เขียนแบบ	นายกลินพจน์ นามสิทธิโรจน์	ผู้ช่วยช่างโยธา
	คำนวณ	นายธรรมรัตน์ ดั่งหังจีน สย.6229	วิศวกรโครงสร้าง
ก่อสร้างอาคารสำนักงาน องค์การบริหารส่วนตำบลหนองแก้ว	ตรวจสอบ	นายรุ่งโรจน์ ไสจุตม ภย.28900	วิศวกรโครงสร้าง
	เห็นชอบ	นางสาวปานทิพย์ แดงเย็น	ผู้อำนวยการกองช่าง
	อนุมัติ	นางปัทมา เทศบุญคุณสร	ปลัดองค์การบริหารส่วนตำบลหนองแก้ว
แบบแสดง	แบบเลขที่	NK-070766	แผ่นที่ 2/40

3. เหล็กรูปพรรณ

- 3.1 เหล็กฉากเหล็กแผ่น และเหล็กรูปพรรณอื่นๆ ที่นำมาใช้ต้องเป็นเหล็กใหม่ ไม่มีสนิมขุม และสิ่งอื่นแปลกปลอมเคลือบผิวอยู่ อันเป็นอันตรายต่อโครงสร้าง มีคุณภาพสม่ำเสมอ
- 3.2 ผิวเหล็กรูปพรรณจะต้องทาสีรองพื้นกันสนิมอย่างน้อย 2 ครั้ง และทาทับด้วยสีอื่นอีก 2 ครั้งตามที่กำหนดในแบบ
- 3.3 กรณีในการเชื่อมทับลงบนรอยเชื่อมเดิม ให้เคาะขี้เชื่อมหิน (SLAG) ออกให้หมดเสียก่อน แล้วจึงเชื่อมทับรอยเชื่อมเดิมได้
- 3.4 ขนาดของรอยเชื่อมถ้าไม่ได้ระบุเป็นอย่างอื่น ให้ใช้รอยเชื่อมขนาดดังต่อไปนี้
 - ความหนาของเหล็กที่เชื่อม ตั้งแต่ 0 - 6 มม. ให้ขนาดของรอยเชื่อมเท่าความหนาของเหล็กนั้น
 - ความหนาของเหล็กที่เชื่อมมากกว่า 6 มม. ขึ้นไป ให้ขนาดของรอยเชื่อมเท่ากับขนาดความหนาของเหล็กนั้น ลบด้วย 2 มม.

4. ไม้แบบ

- 4.1 โดยทั่วไปผิวคอนกรีตเปลือยให้ใช้แบบไม้อัด หรือแบบเหล็กและลบบมม 2 x 2 ซม. โดยตลอด
- 4.2 การค้ำของไม้แบบต้องทำอย่างแข็งแรง และปราณีต เมื่อถอดไม้แบบออกแล้วต้องไม่คดหรืองอจนมากเกินไป ถ้าปรากฏว่าเป็นโพรงหรือรูล จะต้องเรียบแต่งให้เรียบร้อย โดยชูดหน้าขรุขระที่รูลออกลงเสมอผิวหน้าทั่วไป และถ้าใช้ปูนซีเมนต์ผสมทรายในอัตราส่วน 1 ส่วน 3 อุดรูโพรงต่างๆ ให้ผิวหน้าเรียบโดยทั่ว
- 4.3 ไม้แบบจะถอดออกไม่ได้จนกว่าจะครบกำหนดเวลาจากการเทคอนกรีตแล้ว ดังนี้
 - 4.3.1 แบบข้างเสา, ข้างคาน, ข้างกำแพง 1 วัน
 - 4.3.2 แบบล่างของพื้น 14 วัน
 - 4.3.3 แบบล่างรองรับคาน 14 วัน

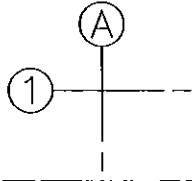

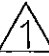




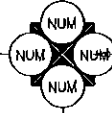
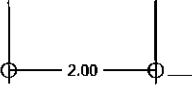
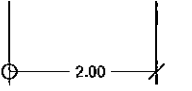
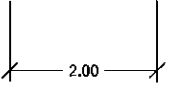
5. งานสี

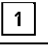
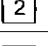
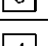
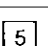


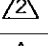
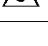
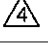
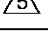




- 5.1 งานทั่วไปทั้งหมดให้ใช้ชนิดของสีตามมาตรฐานของผู้ผลิตหรือที่กำหนดไว้ในรายการ ในกรณีที่มีการเทียบเท่าคุณภาพสี หรือมีการเปลี่ยนแปลงใดๆ จากรายการงานสี ผู้รับเหมาจะต้องได้รับอนุมัติจากทางผู้จ้างและผู้ออกแบบเสียก่อน

6. รายละเอียดอื่นๆ

- 6.1 ผลิตภัณฑ์งานสีทั้งหมดให้ใช้ครีลิก 100% ของ TOA, CAPTAIN, ICI หรือคุณภาพเทียบเท่า
- 6.2 หลังคาอาคารมุงด้วยกระเบื้อง ซีแพคโมเนีย สีน้ำเงินแพรไหม
- 6.3 รางน้ำตะเข้ (ใช้ตามชนิดของกระเบื้อง)
- 6.4 แผ่นปิดเชิงชาย, ปิดลอนกระเบื้องสำเร็จรูป (ใช้ตามชนิดของกระเบื้อง)
- 6.5 ลวดเชื่อมเหล็กเบอร์ E 70

องค์การบริหารส่วนตำบลหนองแก้ว			
โครงการ	เขียนแบบ	นายกสิณพวง นามลธิธโรจน์	ผู้ช่วยนายก อบจ.
	คำนวณ	นายธรรมรัตน์ ตั้งหงษ์ชัย.6229	วิศวกรโครงสร้าง
ก่อสร้างอาคารสำนักงาน องค์การบริหารส่วนตำบลหนองแก้ว	นายรุ่งโรจน์ ไส้จุกม ทย.28900	วิศวกรโครงสร้าง	
	ตรวจสอบ	นายอลงกต เปรมสุข	ช่างควบคุมการก่อสร้าง
แบบแสดงรายการประกอบแบบ	เห็นชอบ	นางสาวปานทิพย์ แดงเย็น	ผู้บังคับการบริหาร ส่วนตำบลหนองแก้ว
	อนุมัติ	นางปวีณา เทศยุคนธร	นายกองค์การบริหาร ส่วนตำบลหนองแก้ว
แบบเลขที่	NK-070766	แผ่นที่	3/40

สัญลักษณ์ประกอบแบบ	
	ตำแหน่งเสา
	แสดงพื้น
	แสดงผนัง
	แสดงประตู
	แสดงหน้าต่าง
	แสดงฝ้า
	แสดงรูปตัด
	แสดงรูปด้าน
	แสดงระยะศูนย์กลางถึงศูนย์กลาง
	แสดงระยะศูนย์กลางถึงริม
	แสดงระยะริมถึงริม

สัญลักษณ์ประกอบแบบ	
รายการพื้น	
สัญลักษณ์	รายละเอียด
	พื้น คสล. ปูกระเบื้องเซรามิก ผิวด้าน ขนาด 8" x 8"
	พื้น คสล. ปูกระเบื้องเซรามิก ผิวเรียบ ขนาด 12" x 12" พร้อมบัวเชิงผนังไม้เทียม
	พื้น คสล. ผิวขัดเรียบหยาบ
	พื้น คสล. ผิวทึบขัด พร้อมบัวเชิงผนังไม้เทียม
	พื้น คสล. ปูกระเบื้องเซรามิก ผิวด้าน ขนาด 12" x 12"
รายการผนัง	
สัญลักษณ์	รายละเอียด
	ผนังก่ออิฐมวลเบาครึ่งแผ่น ฉาบปูนเรียบทาสีน้ำพลาสติกอคริลิก 100%
	ผนังก่ออิฐมวลเบาครึ่งแผ่น ปูกระเบื้องเซรามิก ผิวเรียบ ขนาด 8" x 8" สูง 2.00 ม.
	ผนังก่ออิฐมวลเบาครึ่งแผ่น ฉาบปูนเรียบทาสีน้ำพลาสติกอคริลิก 100% สูง 0.90 ม. ด้านบนกรอบอลูมิเนียมสีชา
	กระจกติดตายสีชา หนา 6 มม.
	ผนังก่ออิฐมวลเบาครึ่งแผ่น กวอดล้างสีทอง
	ผนังก่ออิฐมวลเบาครึ่งแผ่น สูง 0.90 ม. ด้านบนกรอบอลูมิเนียมสีชากระจกฝ้าติดตาย หนา 6 มม.
รายการฝ้าเพดาน	
สัญลักษณ์	รายละเอียด
	- ฝ้าเพดานยิบซั่มบอร์ด หนา 9 mm. ฉาบรอยต่อเรียบโครงคร่าวสำเร็จรูป ซี-ไลต์
	- ฝ้าเพดานยิบซั่มบอร์ด หนา 9 mm. ชนิดกันความชื้น ฉาบรอยต่อเรียบโครงคร่าวสำเร็จรูป ซี-ไลต์
	- ฝ้าเพดานระแนงสำเร็จรูป ขนาด 1 x 5 ซม. ด้านในกรุลวดตาข่ายกันแมลง โครงคร่าวสำเร็จรูป ซี-ไลต์
	- ฝ้าเพดาน คสล. ฉาบปูนเรียบทาสี

องค์การบริหารส่วนตำบลหนองแก้ว			
โครงการ ก่อสร้างอาคารสำนักงาน องค์การบริหารส่วนตำบลหนองแก้ว	เขียนแบบ	นายกลินพจน์ นามสิทธิโรจน์	ผู้ช่วยช่างโยธา
	คำนวณ	นายธรรมรัตน์ ตั้งนั้งหิน สย.6229	วิศวกรโครงสร้าง
		นายรุ่งโรจน์ ไชยคุณ อย.28900	วิศวกรโครงสร้าง
	ตรวจสอบ	นายอลงกต เปรมสุข	ผู้ควบคุมอาคาร
	เห็นชอบ	นางสาวปานทิพย์ แต่งเย็น	ผู้ควบคุมอาคาร
อนุมัติ	นางบัวเนาะ เทศบุญคุณ	นายกองค์การบริหารส่วนตำบลหนองแก้ว	
แบบแสดง สัญลักษณ์	แบบเลขที่	NK-070766	แผ่นที่ 4/40

รายการประกอบแบบสุขาภิบาล

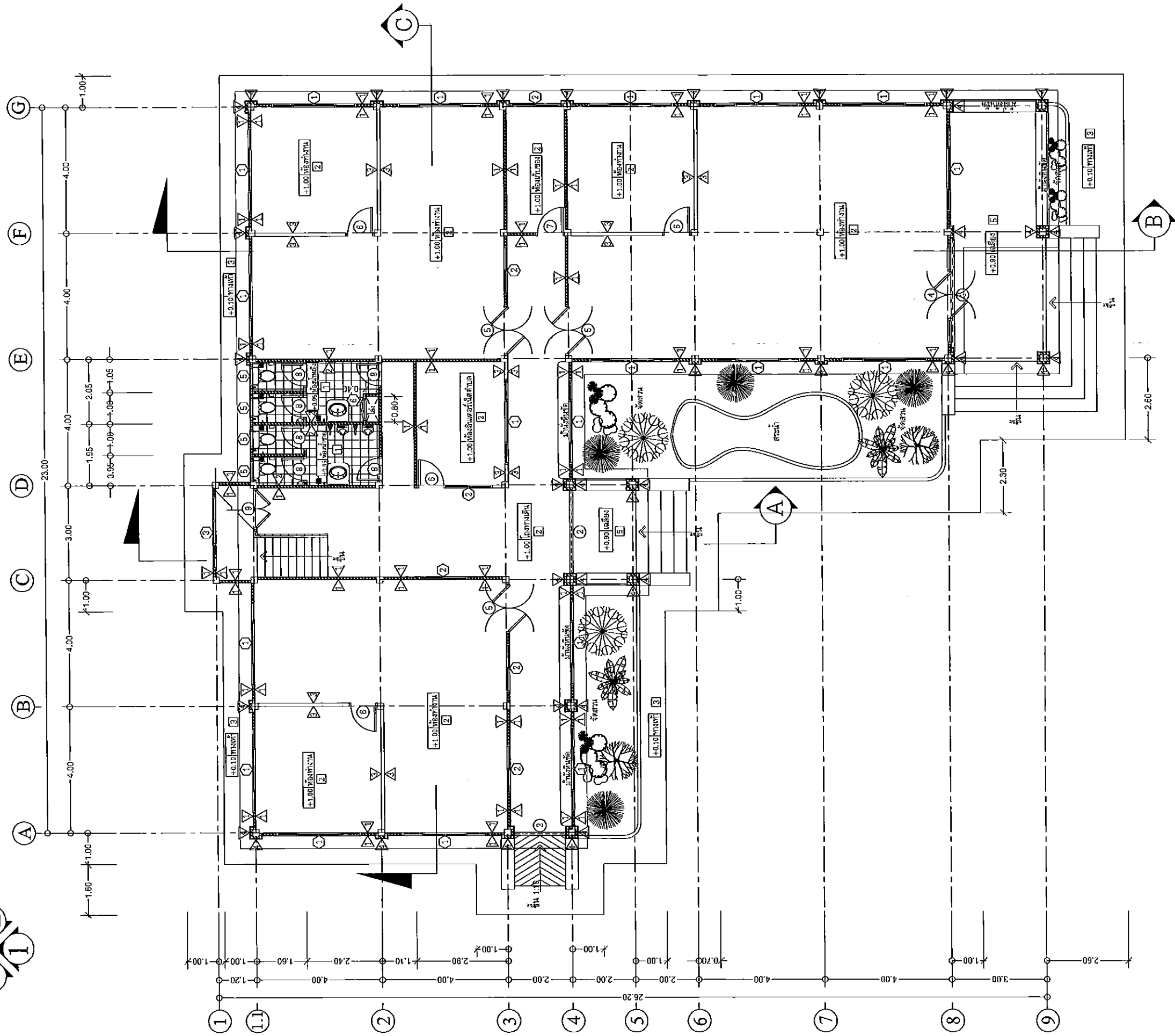
- การติดตั้งท่อที่ต้องติดตั้งด้วยความปราณีต แนวท่อต้องให้ขนานหรือตั้งฉากกับตัวอาคาร การเดินท่อเข้าไปในผนังต้องเดินด้วยความระมัดระวัง ให้เดินไปพร้อมกับการก่อผนัง
- ท่อที่เดินผ่านพื้น ผนัง กำแพง ต้องรองด้วยปลอก ขนาดพอเหมาะกับท่อเสียก่อน
- การเดินท่อน้ำใต้ดินจะต้องอยู่ต่ำกว่าพื้นส่วนนั้นอย่างน้อย 0.30 ม. ถ้าเป็นท่อต้องทาพินดีทอยอย่างน้อย 2 ครั้งโดยและจัดให้มีปลอกรองที่ขี้นเพื่อผ่านทะเล
- ระบบท่อน้ำบริเวณห้ามต่อกับท่อโสโครกหรือท่อน้ำทิ้งโดยเด็ดขาด ท่อน้ำบริเวณจะต้องอยู่เหนือท่อโสโครกหรือท่อน้ำทิ้ง
- การเดินท่อน้ำก่อนเข้าสู่ขั้วกั้น หรือห้องน้ำทุกห้องให้ใส่ STOP VALVE
- ท่อน้ำทิ้ง ท่อโสโครกทั่วไปที่ที่วางแนวนอนให้มีความลาดเอียงไม่น้อยกว่า 1/25
- ทุกตำแหน่งที่บรรจบกับท่อรวม ให้ต่อด้วยข้อต่อตัววายหรือข้อโค้งที่ปลายจุดบน ท่อแยกให้ปล่อยปลายพร้อมฝาเกลียวปิดไว้เพื่อสะดวกในการทำความสะอาด
- ทุกตำแหน่ง FCO, CO จะกำหนดให้เหมาะสมในสถานที่ก่อสร้าง
- ท่อน้ำจากสุขภัณฑ์จะต้องมีที่ดักกลิ่นทุกจุดจะต้องอยู่ในตำแหน่งที่สามารถทำความสะอาดง่าย
- ท่ออากาศสำหรับน้ำทิ้งและท่ออากาศสำหรับส้วมให้ต่อท่อแยกหุ้มนำมาบรรจบกันก่อนระดับฝ้าเพดาน
- ปลายท่ออากาศให้ต่อขึ้นหลังคา หรือเพดานไม่น้อยกว่า 0.30 ม. ปลายท่อ ใส่ข้อต่อตัวตี

รายการประกอบแบบท่อ

- ท่อเมนประปาให้ใช้ท่อ PVC. FOR DRINKING WATER CLASS 13.5
- ท่อน้ำย่อยเข้าสู่ขั้วกั้นให้ใช้ท่อ PVC. FOR DRINKING WATER CLASS 13.5
- ท่อระบายน้ำภายนอกให้ใช้ท่อ ASBESTOS CEMENT PIPE ขนาดที่ระบุในแบบ
- ท่อระบายน้ำทิ้ง PVC. CLASS 8.5 ขนาดที่ระบุไว้ในแบบ
- ท่อระบายน้ำโสโครกในอาคารให้ใช้ท่อ PVC. CLASS 8.5 ขนาดที่ระบุในแบบ
- ท่อระบายอากาศในอาคารให้ใช้ท่อ PVC. CLASS 8.5 ขนาดที่ระบุในแบบ

สัญลักษณ์	
Ø 2" CW.	ท่อน้ำใช้ Ø 2" (COLD WATER PIPE)
Ø 1½" CW.	ท่อน้ำใช้ Ø 1½" (COLD WATER PIPE)
Ø 1" CW.	ท่อน้ำใช้ Ø 1" (COLD WATER PIPE)
Ø ½" CW.	ท่อน้ำใช้ Ø ½" (COLD WATER PIPE)
Ø 4" S.	ท่อน้ำโสโครก Ø 4" (SOIL PIPE)
Ø 3" S.	ท่อน้ำโสโครก Ø 3" (SOIL PIPE)
Ø 2" S.	ท่อน้ำโสโครก Ø 2" (SOIL PIPE)
Ø 3" W.	ท่อน้ำทิ้ง Ø 3" (WASTE PIPE)
Ø 2" W.	ท่อน้ำทิ้ง Ø 2" (WASTE PIPE)
Ø 1½" V.	ท่อระบายอากาศ (VENT PIPE)
Φ Ø 4" FCO.	FLOOR CLEAN OUT
Φ Ø 3" FCO.	FLOOR CLEAN OUT
● Ø 2" FD.	FLOOR DRAIN
+ —	ก๊อกน้ำ
(T)	ถังเก็บน้ำ 3,000 ลิตร
⬭	ถังบำบัด
⊠	บ่อตกไขมัน
□	บ่อพักน้ำ
—(M)—	มิเตอร์น้ำ
(P)	บั้งน้ำอัตโนมัติแรงดันคงที่ 750 วัตต์
—X—	ประตูน้ำ Ø 2" (Gate Valve)

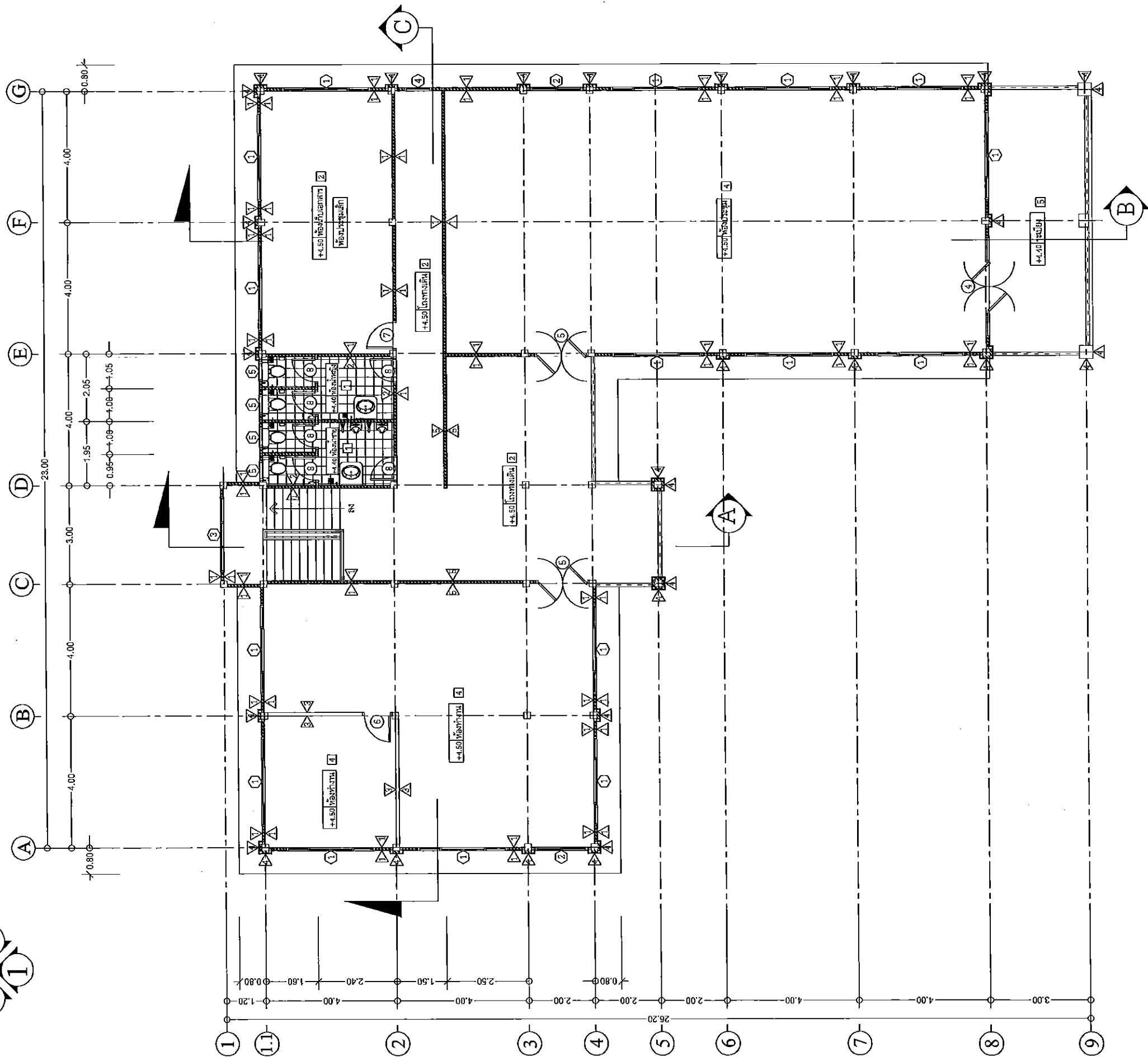
องค์การบริหารส่วนตำบลหนองแก้ว			
โครงการ	เขียนแบบ	นายกลินพจน์ นามสิทธิโรจน์	ผู้ช่วยช่างโยธา
	คำนวณ	นายธรรมรัตน์ ตั้งหังจีน ทย.6229	วิศวกรโครงสร้าง
ก่อสร้างอาคารสำนักงาน องค์การบริหารส่วนตำบลหนองแก้ว	ตรวจสอบ	นายรุ่งโรจน์ ไส้จตุม ทย.28900	วิศวกรโครงสร้าง
	เห็นชอบ	นางสาวปานทิพย์ แดงเย็น	นักเทศนิเทศช่าง
	อนุมัติ	นางปวีณา เทพคุณธร	นายกองค์การบริหารส่วนตำบลหนองแก้ว
แบบแสดงสัญลักษณ์	แบบเลขที่	NK-070766	แผ่นที่ 5/40



แปลนพื้นที่ล่าง 1:125

องค์การบริหารส่วนตำบลหนองแก้ว

โครงการ	นายสิทธิพร นานสิงห์โชชน์ ภาณุ	ผู้ขอเช่าที่ดิน
ชื่อแบบ	นายธรรมรัตน์ ดั่งพิงษ์ สย.6229	วิศวกรรับจ้าง
จำนวน	นายรุ่งโรจน์ ไชยอุดม กย.28900	วิศวกรรับจ้าง
ตรวจชอบ	นายอลงกต เปรมสุข	ผู้ควบคุมช่าง
เห็นชอบ	นางสาวปานทิพย์ แดงอิน	วิศวกรรับจ้าง
อนุมัติ	นางปวีณา เขตอุดมพร	นายก อบจ.หนองแก้ว
แบบเลขที่	NK-070766	ส่วนตำบลหนองแก้ว
แบบแสดง		
แปลนพื้นที่ล่าง		
		6/40

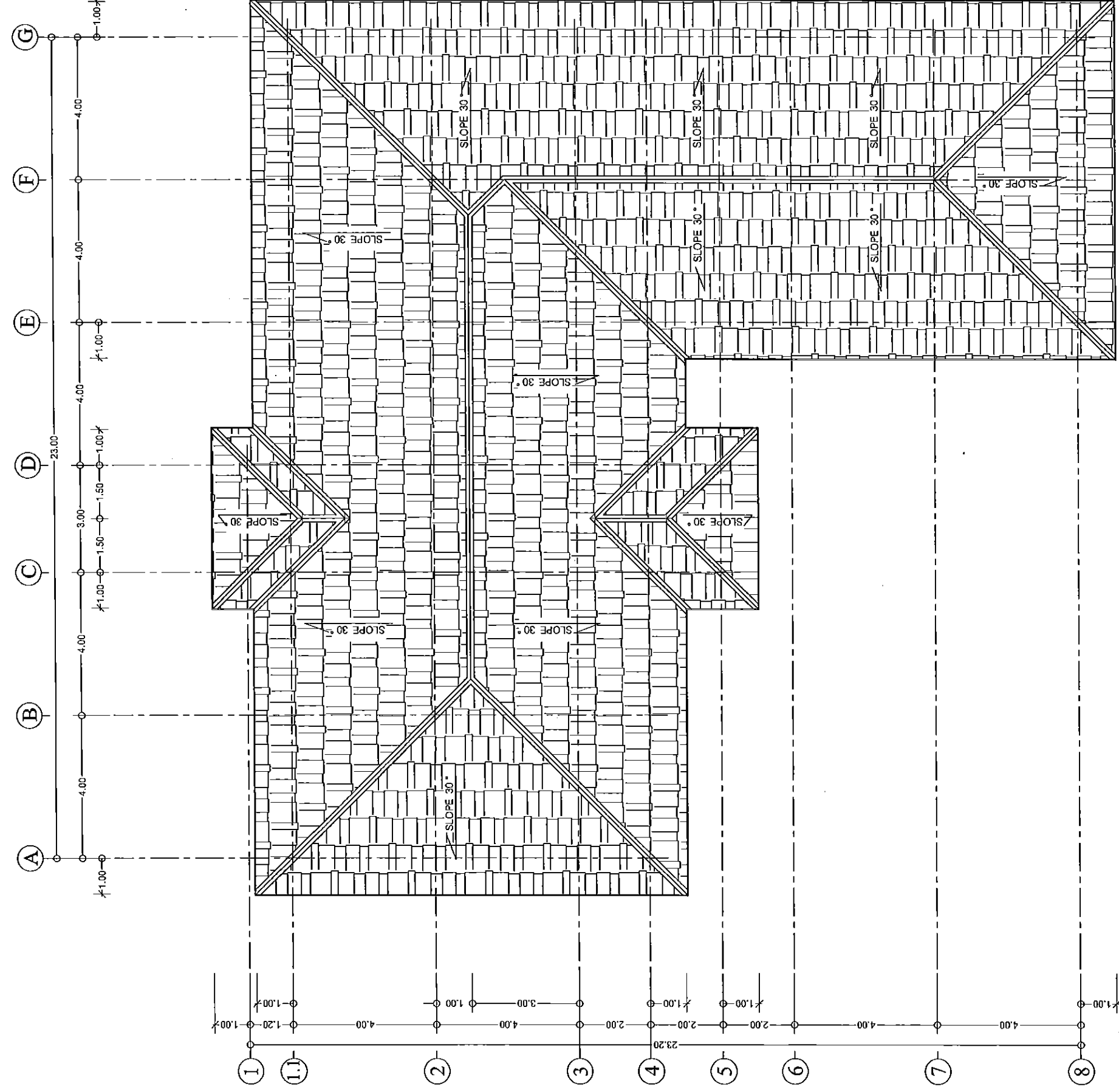


แปลนพื้นชั้นบน 1 : 125

องค์การบริหารส่วนตำบลหนองแก้ว

โครงการ	นายกลิ่นพจน์ นามสิริโรจน์	ผู้ควบคุมงาน	ผู้ควบคุมงาน
เขียนแบบ	นายธรรมรัตน์ ตั้งสิงห์ สล.6229	วิศวกร	วิศวกร
คำนวณ	นายรุ่งโรจน์ ใจอุดม กย.28900	วิศวกร	วิศวกร
ตรวจสอบ	นายอดิศักดิ์ เปรมสุข	วิศวกร	วิศวกร
เห็นชอบ	นางสถาปนาศิริ แดงเย็น	วิศวกร	วิศวกร
อนุมัติ	นางประวีณา ทศคุณธร	วิศวกร	วิศวกร
แบบแปลน	NK-070766	แผ่นที่	7/40

ก่อสร้างอาคารสำนักงาน
องค์การบริหารส่วนตำบลหนองแก้ว

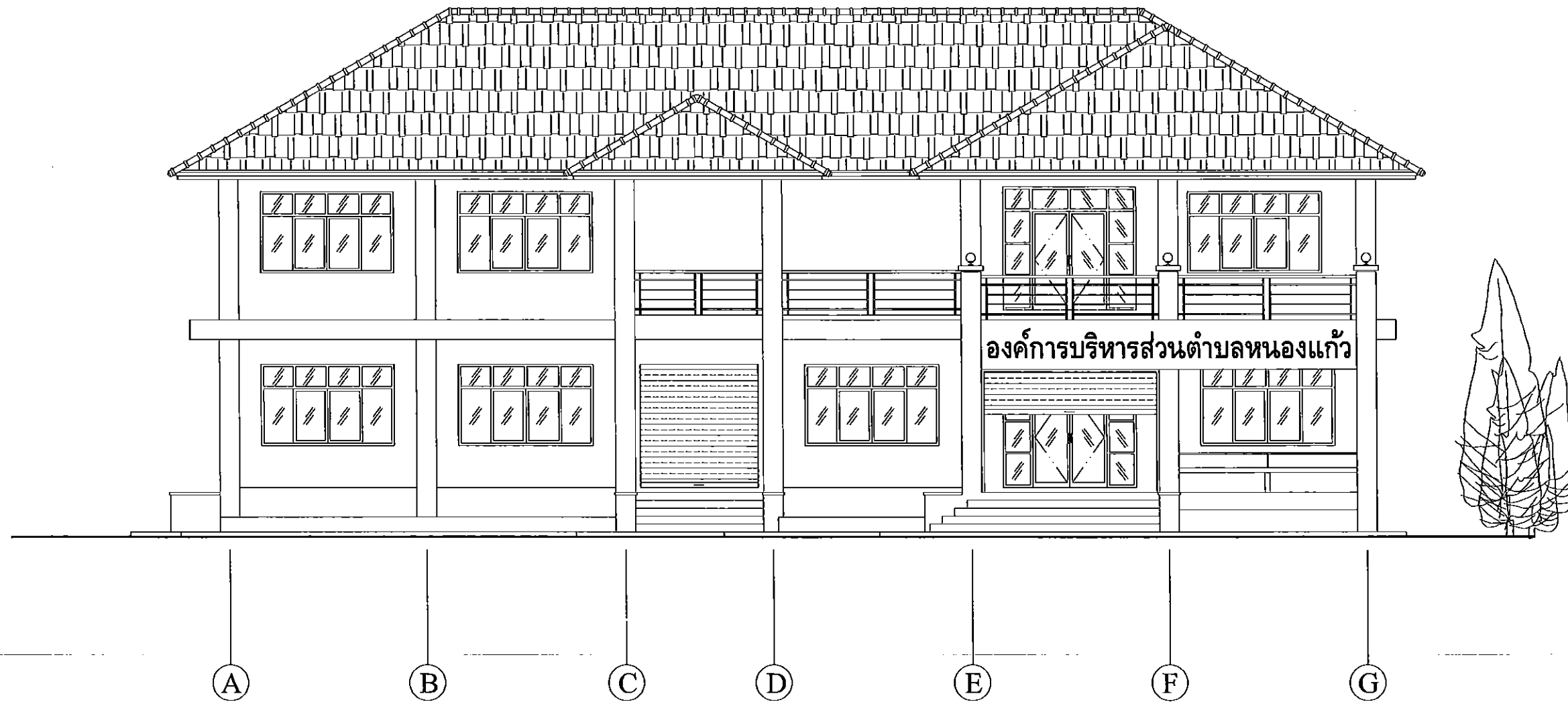


แปลนหลังคา 1 : 125

องค์การบริหารส่วนตำบลหนองแก้ว

โครงการ	นายอภิสิทธิ์พงษ์ นามสิทธิ์ใจจันทร์	ผู้ควบคุมงาน	นายอนุชา วัฒนา
ชื่อแบบ	นายธรรมรัตน์ ตั้งตั้งขึ้น ดย.6225	วิศวกรรังสี	นายอนุชา วัฒนา
คำนวณ	นายรุ่งโรจน์ ไชยอน	ร.ย. 28900	วิศวกรรังสี
ตรวจสอบ	นายอลงกต เปรมสุข	ร.ย. 28900	วิศวกรรังสี
เห็นชอบ	นางสาวปณิธิย์ แสงเย็น	ร.ย. 28900	วิศวกรรังสี
อนุมัติ	นางปวีณา เทศยุคนธร	ร.ย. 28900	วิศวกรรังสี
แบบแสดง	NK-070766	แผ่นที่	8/40
แปลนหลังคา			

ก่อสร้างอาคารสำนักงาน
องค์การบริหารส่วนตำบลหนองแก้ว



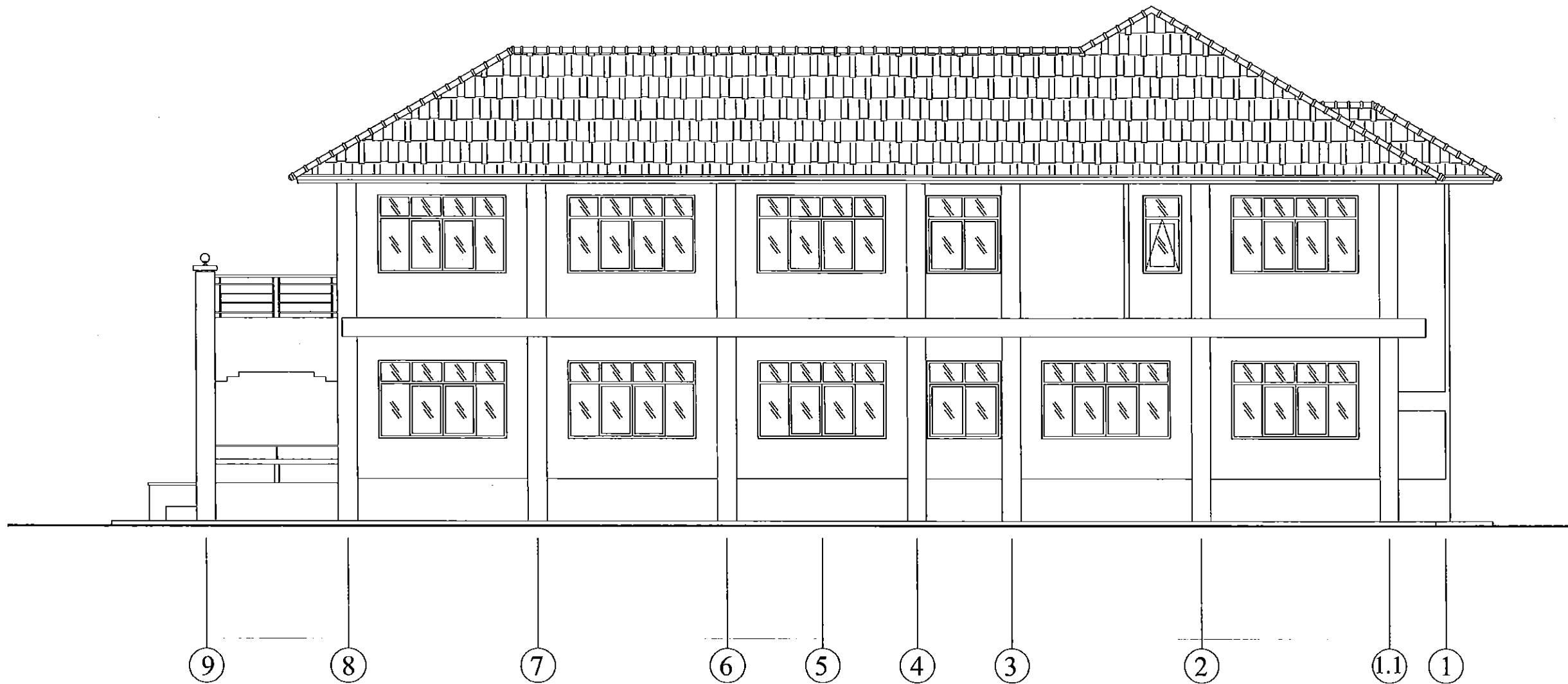
รูปด้าน

1 : 100

1

องค์การบริหารส่วนตำบลหนองแก้ว

โครงการ ก่อสร้างอาคารสำนักงาน องค์การบริหารส่วนตำบลหนองแก้ว	เขียนแบบ	นายกสิณพจน์ นามสิทธิโรจน์	ผู้รับนายช่างโยธา
	คำนวณ	นายธรรมรัตน์ ตั้งหงษ์จีน สย.6229	วิศวกรโครงสร้าง
		นายรุ่งโรจน์ ไส้จตุม ทย.28900	วิศวกรโครงสร้าง
	ตรวจสอบ	นายอลงกต เปรมสุข	ผู้เขียนแบบก่อสร้าง
	เห็นชอบ	นางสาวปานทิพย์ แต่งเย็น	ปลัดองค์การบริหาร ส่วนตำบลหนองแก้ว
	อนุมัติ	นางปวีณา เทศคุณธร	นายกองค์การบริหาร ส่วนตำบลหนองแก้ว
แบบแสดง รูปด้าน 1	แบบเลขที่	NK-070766	แผ่นที่ 9/40



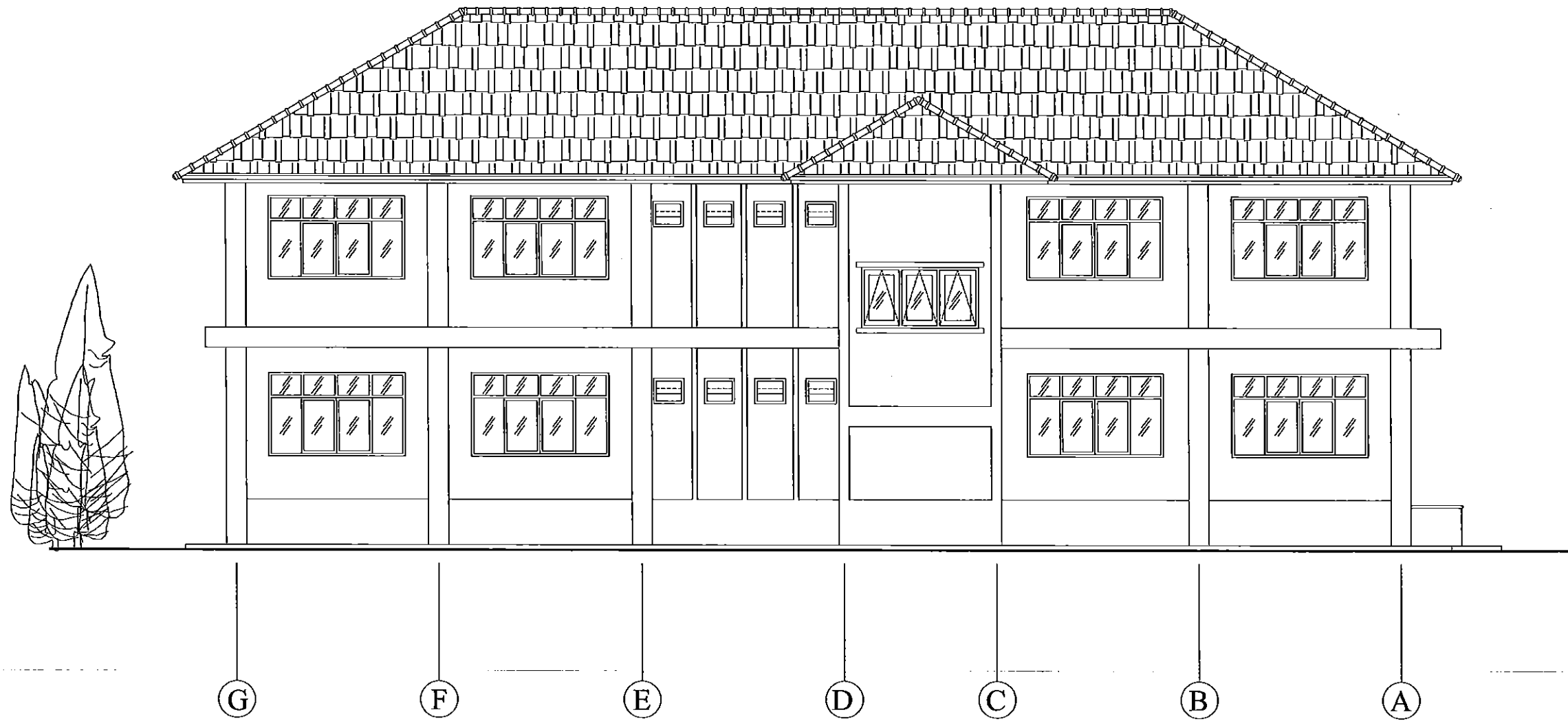
รูปด้าน

1 : 100



องค์การบริหารส่วนตำบลหนองแก้ว

โครงการ	เขียนแบบ	นายกสิณพจน์ นามศิริโรจน์	ผู้ช่วยนายช่างโยธา
	คำนวณ	นายธรรมรัตน์ ตั้งนังชิน สย.6229	วิศวกรโครงสร้าง
ก่อสร้างอาคารสำนักงาน องค์การบริหารส่วนตำบลหนองแก้ว	ตรวจออกแบบ	นายรุ่งโรจน์ ไชยคุณ ทย.28900	วิศวกรโครงสร้าง
	เห็นชอบ	นางสาวปานทิพย์ แดงเย็น	ผู้อำนวยการกองช่าง
แบบแสดง	อนุมัติ	นางปวีณา เทศคุณธร	นายก อบจ.หนองแก้ว
รูปด้าน 2	แบบเลขที่	NK-070766	แผ่นที่ 10/40



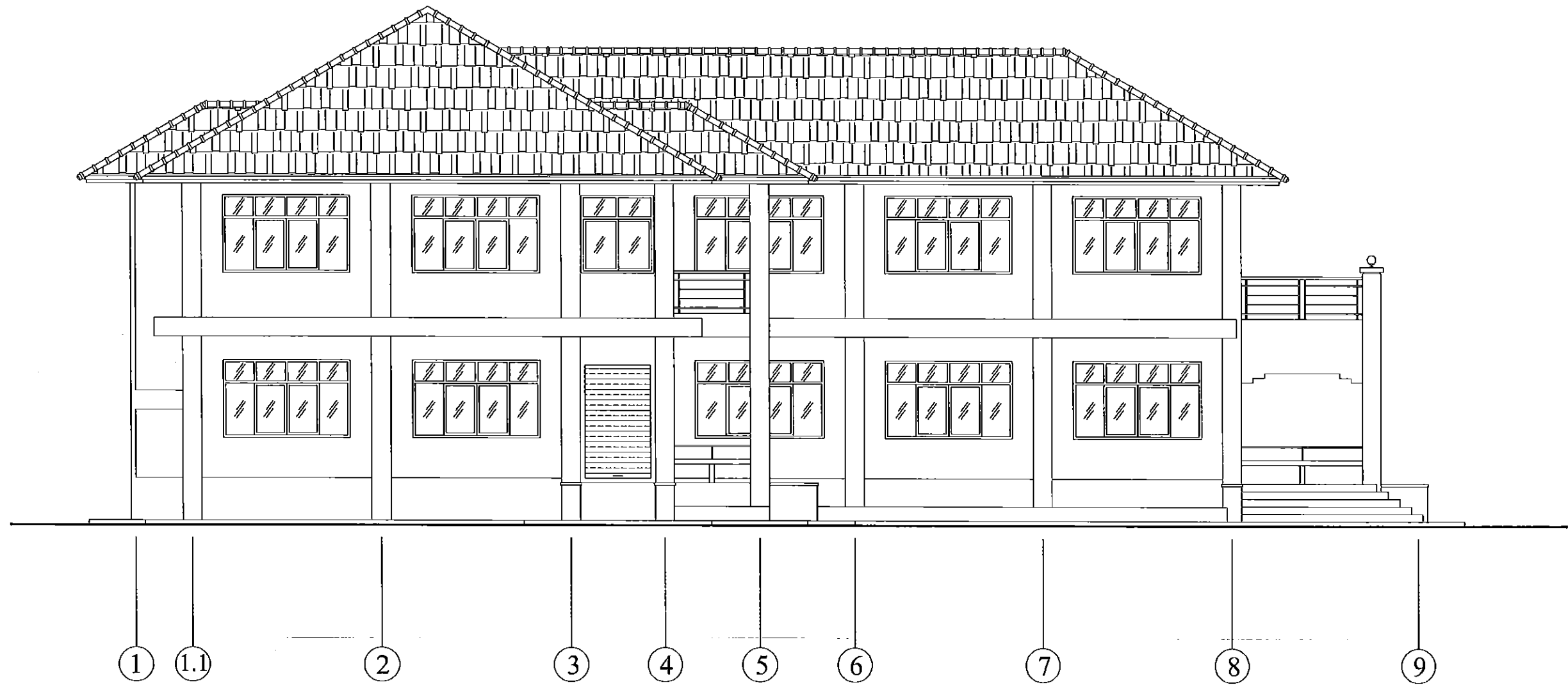
รูปด้าน

1 : 100

3

องค์การบริหารส่วนตำบลหนองแก้ว

โครงการ	เขียนแบบ	นายกสิณพจน์ นามสิทธิ์โรจน์	ผู้ช่วยนายช่างโยธา
ก่อสร้างอาคารสำนักงาน องค์การบริหารส่วนตำบลหนองแก้ว	คำนวณ	นายธรรมรัตน์ ตั้งหังจีน สย.6229	วิศวกรโครงสร้าง
	ตรวจสอบ	นายรุ่งโรจน์ ไสตุคม ภย.28900	วิศวกรโครงสร้าง
	เห็นชอบ	นางสาวปานทิพย์ แดงเป็น	ปลัดองค์การบริหารส่วนตำบลหนองแก้ว
แบบแสดง	อนุมัติ	นางปวีณา เทศคุณธร	นายกองค์การบริหารส่วนตำบลหนองแก้ว
รูปด้าน 3	แบบเลขที่	NK-070766	แผ่นที่ 11/40

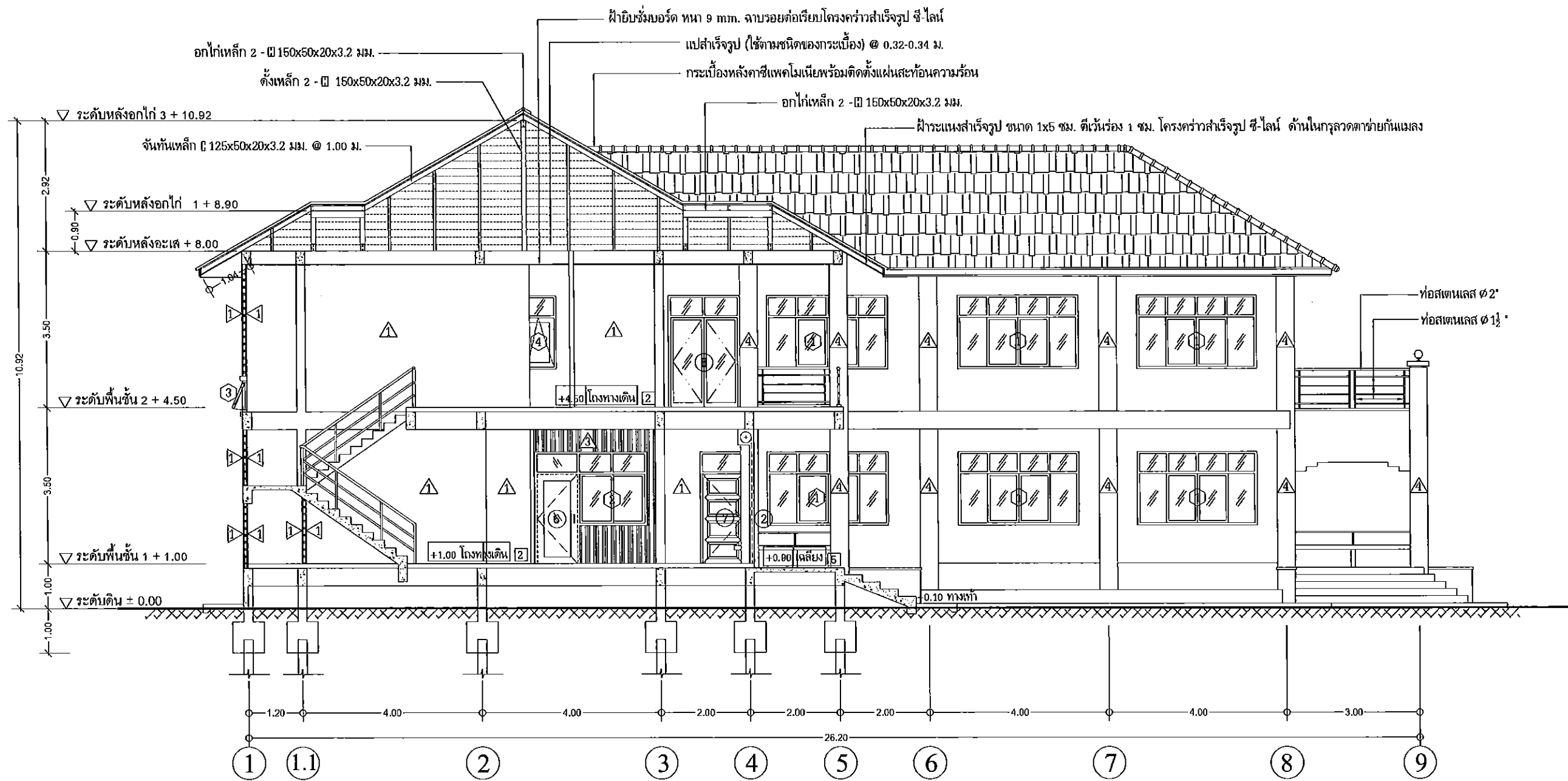


รูปด้าน

1 : 100

4

องค์การบริหารส่วนตำบลหนองแก้ว			
โครงการ	เขียนแบบ	นายสิทธิพงษ์ นามสิทธิโรจน์	ผู้ชำนาญการโยธา
ก่อสร้างอาคารสำนักงาน องค์การบริหารส่วนตำบลหนองแก้ว	คำนวณ	นายธรรมรัตน์ ตั้งหังชิน สย.6229	วิศวกรโครงสร้าง
		นายรุ่งโรจน์ ไชยอุดม ภย.28900	วิศวกรโครงสร้าง
	ตรวจสอบ	นายอลงกต เปรมสุข	ผู้อำนวยการก่อสร้าง
	เห็นชอบ	นางสาวปานทิพย์ แดงเย็น	ผู้อำนวยการบริหาร ส่วนตำบลหนองแก้ว
แบบแสดง	อนุมัติ	นางปวีณา เทศคุณธร	นายกองค์การบริหาร ส่วนตำบลหนองแก้ว
รูปด้าน 4	แบบเลขที่	NK-070766	แผ่นที่ 12/40



อุปกรณ์หลังคา เอสซีจี

ระบบกันรั่ว (Leakage Protection System)

- 1 อุปกรณ์ปิดครอบระบบหลัง เอสซีจี (SCG roof closure device)
- 2 ฝ้าปิดครอบหลัง เอสซีจี (SCG roof closure board)
- 3 รางน้ำหลัง เอสซีจี (SCG roof gutter)

ระบบกันน้ำกับร้อน (Water Protection System)

- 4 ฟิล์มกันน้ำ เอสซีจี (SCG waterproofing film)
- 5 ฟิล์มกันความร้อน เอสซีจี (SCG heat insulation film)

ระบบยึดหลังคา (Fixing Solution System)

- 1 ฝ้า เอสซีจี (SCG board)
- 2 ฟิล์มกันน้ำ เอสซีจี (SCG waterproofing film)
- 3 ฟิล์มกันความร้อน เอสซีจี (SCG heat insulation film)
- 4 ฟิล์มกันน้ำ เอสซีจี (SCG waterproofing film)
- 5 ฟิล์มกันความร้อน เอสซีจี (SCG heat insulation film)
- 6 ฟิล์มกันน้ำ เอสซีจี (SCG waterproofing film)
- 7 ฟิล์มกันความร้อน เอสซีจี (SCG heat insulation film)
- 8 ฟิล์มกันน้ำ เอสซีจี (SCG waterproofing film)
- 9 ฟิล์มกันความร้อน เอสซีจี (SCG heat insulation film)
- 10 ฟิล์มกันน้ำ เอสซีจี (SCG waterproofing film)
- 11 ฟิล์มกันความร้อน เอสซีจี (SCG heat insulation film)

อุปกรณ์หลังคากระเบื้อง เอสซีจี

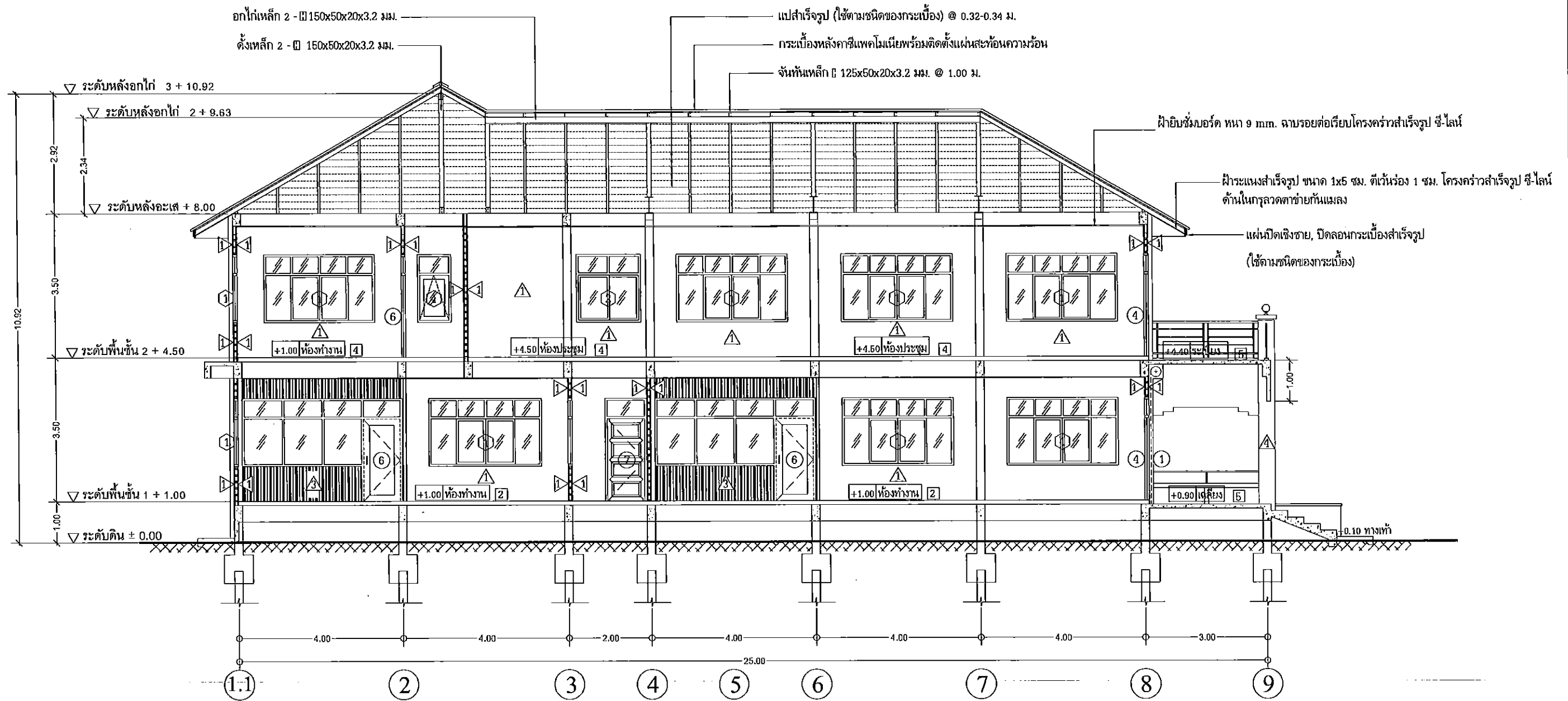
- 12 ฟิล์มกันน้ำ เอสซีจี (SCG waterproofing film)
- 13 ฟิล์มกันความร้อน เอสซีจี (SCG heat insulation film)
- 14 ฟิล์มกันน้ำ เอสซีจี (SCG waterproofing film)
- 15 ฟิล์มกันความร้อน เอสซีจี (SCG heat insulation film)

รูปตัด

1 : 100

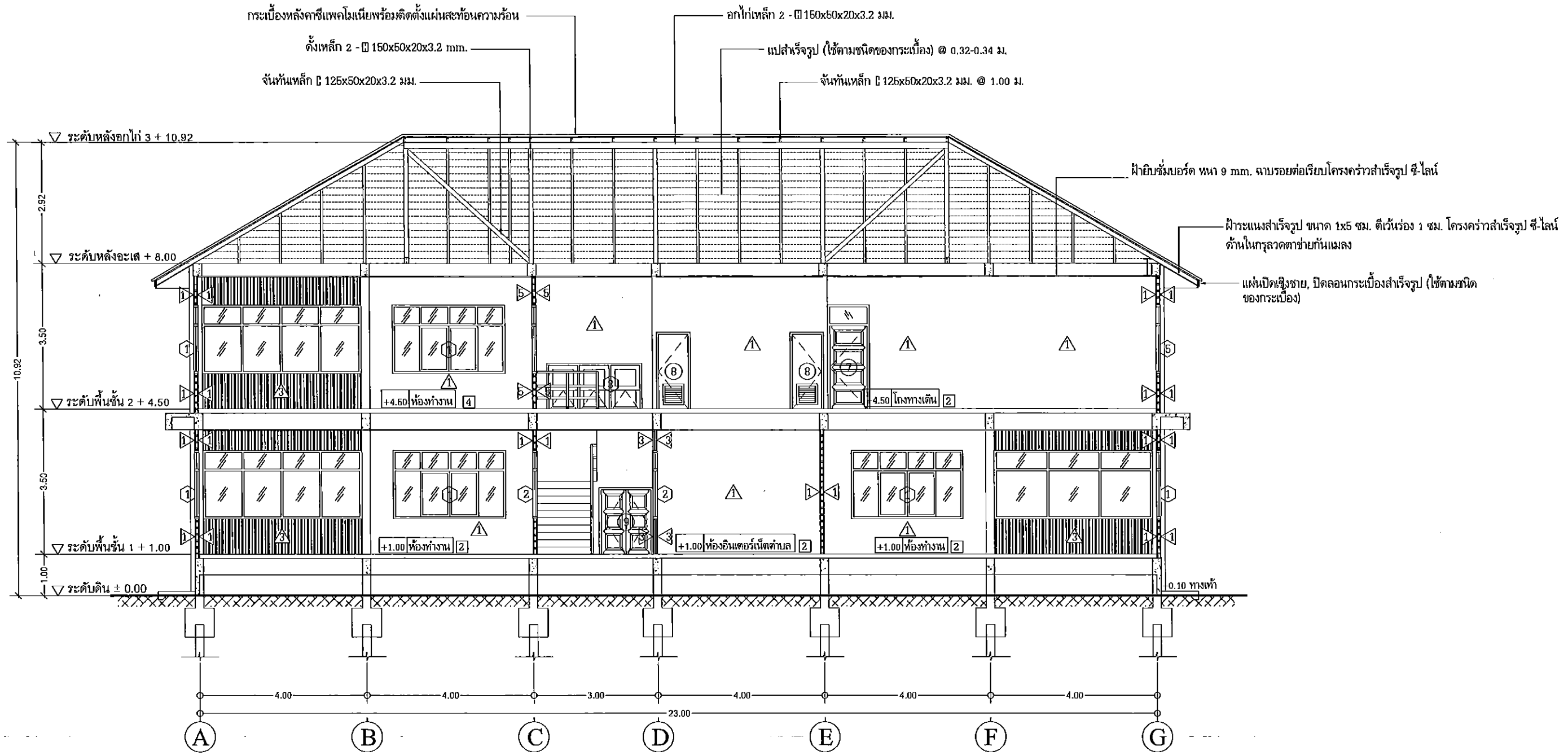


องค์การบริหารส่วนตำบลหนองแก้ว			
โครงการ	เขียนแบบ	นายกลินพจน์ นามสิทธิ์โรจน์	ผู้อำนวยการงาน
ก่อสร้างอาคารสำนักงาน องค์การบริหารส่วนตำบลหนองแก้ว	คำนวณ	นายธรรมรัตน์ ดังหงษ์ชัย สม.๒229	วิศวกรโครงสร้าง
	ตรวจสอบ	นายรุ่งโรจน์ ใสจตุม กย.28900	วิศวกรโครงสร้าง
แบบแสดง รูปตัด A	เห็นชอบ	นางสาวปานทิพย์ แดงเย็น	ผู้อำนวยการงาน
	อนุมัติ	นางปวีณา เศษบุญคุณธร	หัวหน้าส่วนราชการ
	แบบเลขที่	NK-070766	หน้า 13/40



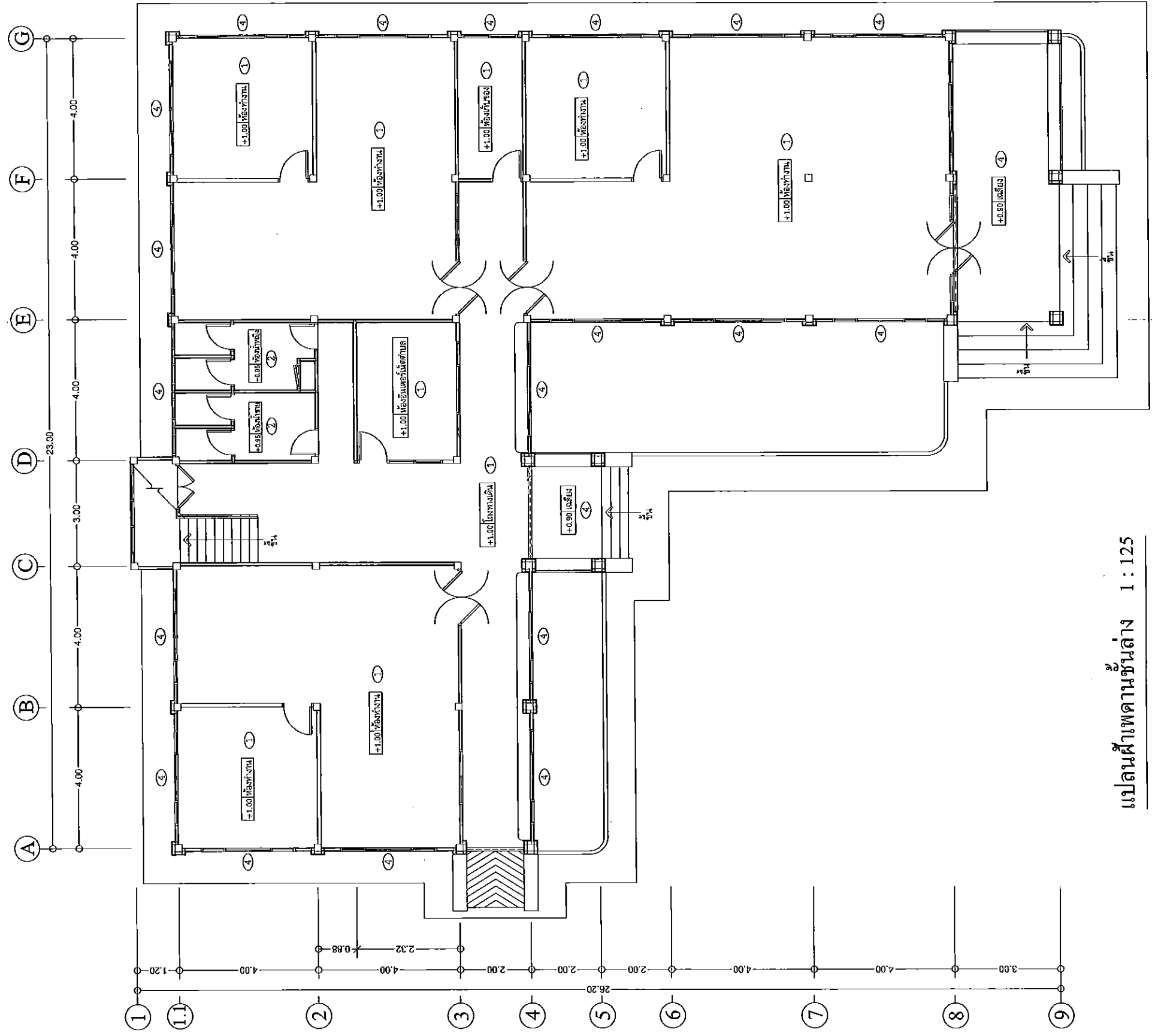
รูปตัด B
1 : 100

องค์การบริหารส่วนตำบลหนองแก้ว			
โครงการ	เขียนแบบ	นายกลินพจน์ นามลธิโชจิรัมย์	ผู้ช่วยนางช่างโยธา
ก่อสร้างอาคารสำนักงาน องค์การบริหารส่วนตำบลหนองแก้ว	คำนวณ	นายธรรมรัตน์ ตั้งหงษ์สิน สย.6229	วิศวกรโครงสร้าง
		นายรุ่งโรจน์ ไสอุดม ภย.28900	วิศวกรโครงสร้าง
	ตรวจสอบ	นายอลงกต เปรมสุข	ช่างเขียนทางก่อสร้าง
	เห็นชอบ	นางสาวปานพิพย์ แต่งเย็น	ปลัดองค์การบริหาร ส่วนตำบลหนองแก้ว
แบบแสดง	อนุมัติ	นางปรีกษา เทศคุณุณธร	นายกองค์การบริหาร ส่วนตำบลหนองแก้ว
รูปตัด B	แบบเลขที่	NK-070766	แผ่นที่ 14/40



รูปตัด 1 : 100 C

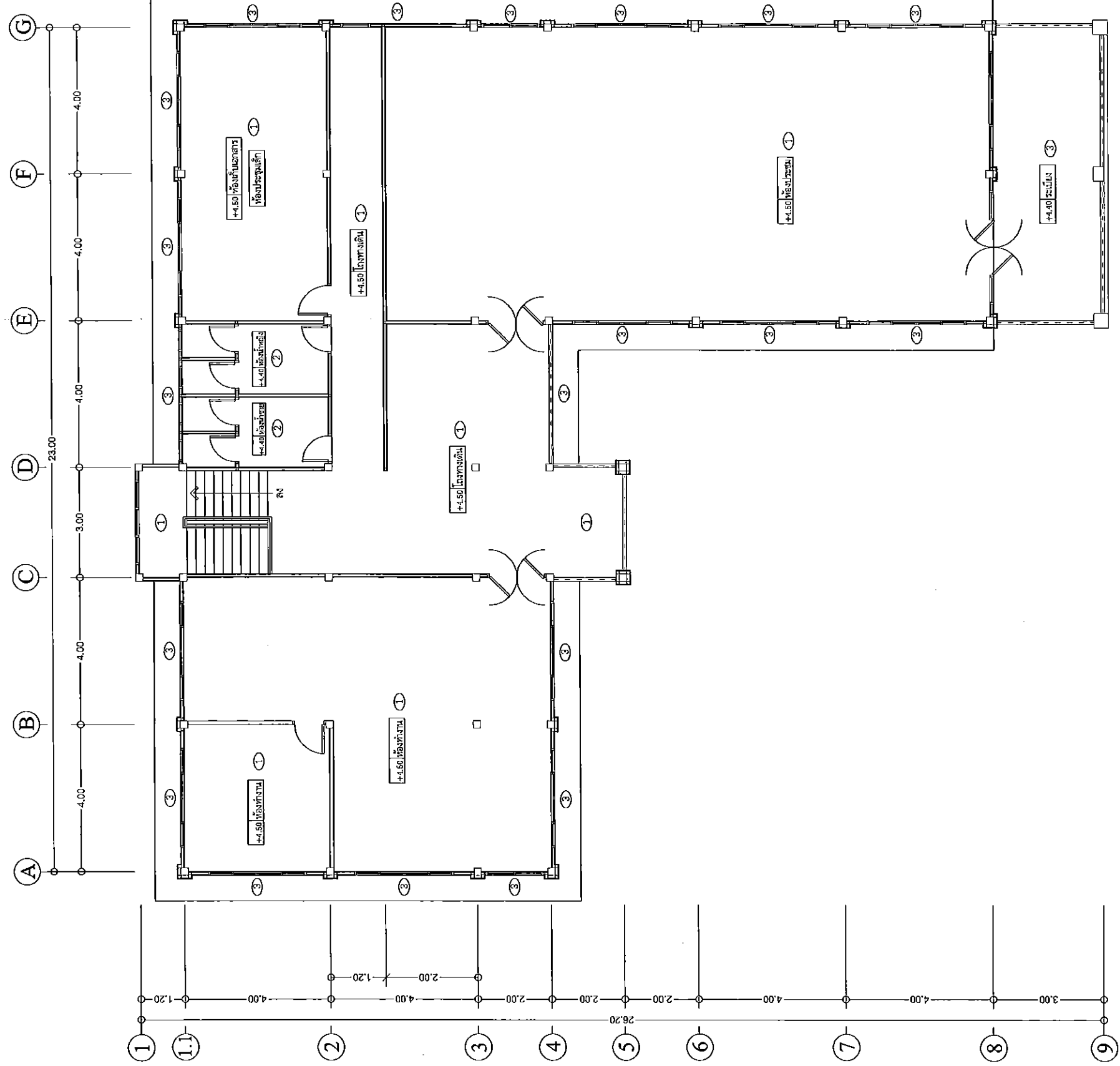
องค์การบริหารส่วนตำบลหนองแก้ว			
โครงการ ก่อสร้างอาคารสำนักงาน องค์การบริหารส่วนตำบลหนองแก้ว	เขียนแบบ	นายกิตติพงษ์ นามสิทธิ์โรจน์	ผู้ช่วยช่างโยธา
	คำนวณ	นายธรรมรัตน์ ตั้งหังจีน สบ.๑229	วิศวกรโครงสร้าง
		นายรุ่งโรจน์ ใจอุดม กย.28900	วิศวกรโครงสร้าง
	ตรวจสอบ	นายอลงกต เปรมสุข	ผู้อำนวยการกองช่าง
	เห็นชอบ	นางสาวปานทิพย์ แสงเย็น	ปลัดองค์การบริหารส่วนตำบลหนองแก้ว
อนุมัติ	นางบัวณา เภสศุคุณธร	นายกองค์การบริหารส่วนตำบลหนองแก้ว	
แบบแสดง รูปตัด C	แบบเลขที่ NK-070766	แผ่นที่	15/40



แปลนฝ้าเพดานชั้นล่าง 1:125

องค์การบริหารส่วนตำบลหนองแก้ว

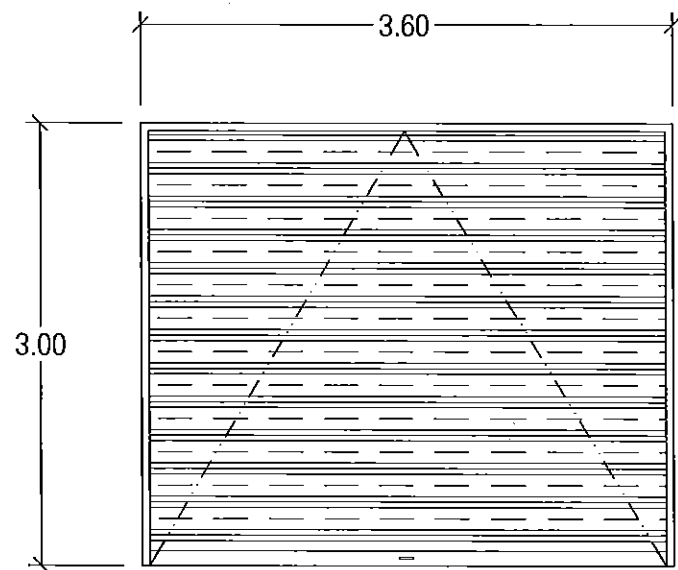
โครงการ	นายสิทธิพร นามสิทธิโรจน์	ผู้ควบคุมช่างโยธา
ชื่อแบบ	นายธรรมรัตน์ ตั้งหังสิน สล.6229	วิศวกรโครงสร้าง
จำนวน	นายรุ่งโรจน์ ไดอุดม กย.28900	วิศวกรโครงสร้าง
ตรวจสอบ	นายเอกกต เปรมสุข	ผู้ควบคุมช่าง
เห็นชอบ	นางสถาปนาศิพย์ คงเงิน	ผู้ควบคุมช่าง
อนุมัติ	นางวิไลนา เทพคุณธร	นายกเทศมนตรี
แบบเลขที่	NK-070766	ผู้ควบคุมช่าง
แบบแสดง	แปลนฝ้าเพดานชั้นล่าง	แผ่นที่
		16/40



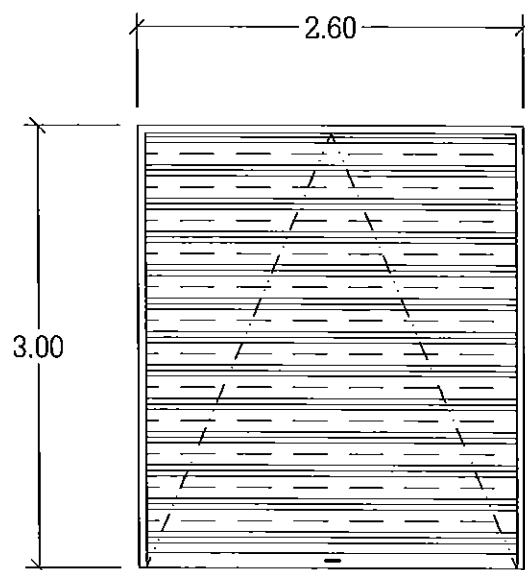
แปลนฝ้าเพดานชั้นบน 1 : 125

องค์การบริหารส่วนตำบลหนองแก้ว

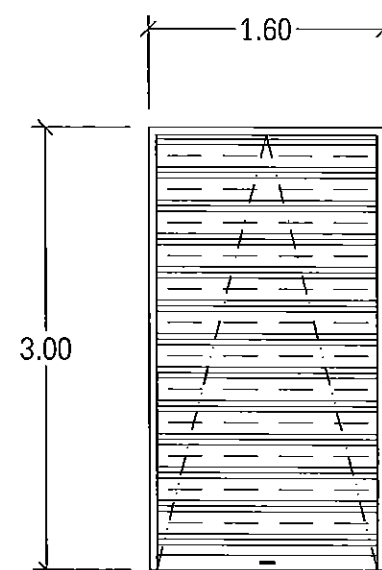
โครงการ	ก่อสร้างอาคารสำนักงาน องค์การบริหารส่วนตำบลหนองแก้ว				
เขียนแบบ	นายกลินพจน์ นามสิงห์โรจน์	ผู้ควบคุมงาน	นายชัชวาลย์ นามสิงห์โรจน์	วิศวกร	17/40
คำนวณ	นายธรรมรัตน์ ตั้งหิ่งหิ้น สม.๒๒๒	วิศวกรโครงสร้าง	นายธรรมรัตน์ ตั้งหิ่งหิ่ง	วิศวกร	
ตรวจสอบ	นายรุ่งโรจน์ โชติคุณ กย.๒๘๙๐๐	วิศวกรช่าง	นายรุ่งโรจน์ โชติคุณ	วิศวกร	
อนุมัติ	นางสาวปาริชาติ แดงเย็น	ผู้อำนวยการ	นางสาวปาริชาติ แดงเย็น	มีใบอนุญาตประกอบวิชาชีพ	
แบบเลขที่	NK-070766	พื้นที่	นางสาวปาริชาติ แดงเย็น	นายชัชวาลย์ นามสิงห์โรจน์	



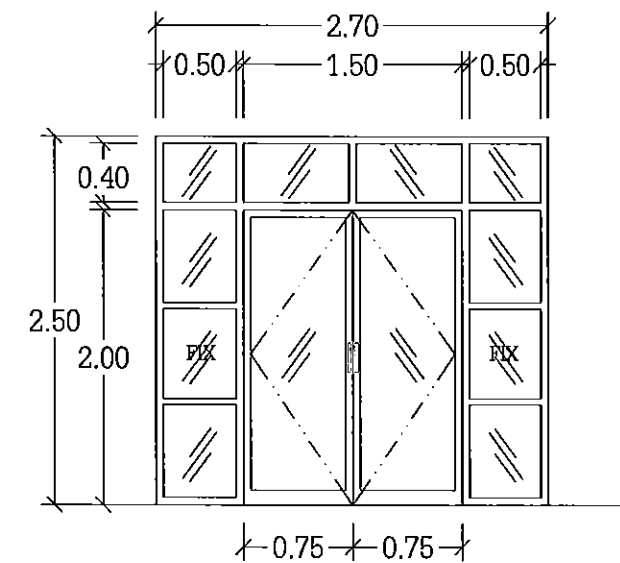
①



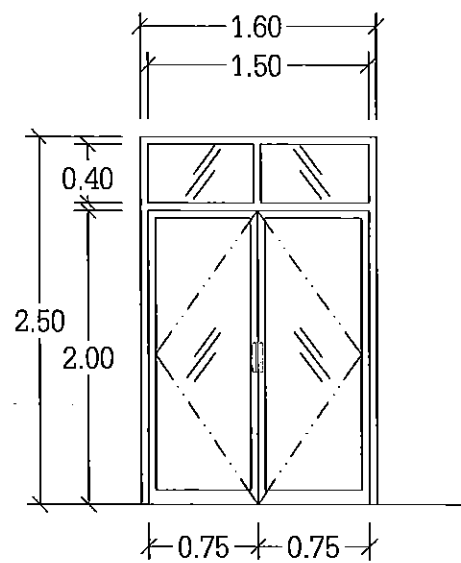
②



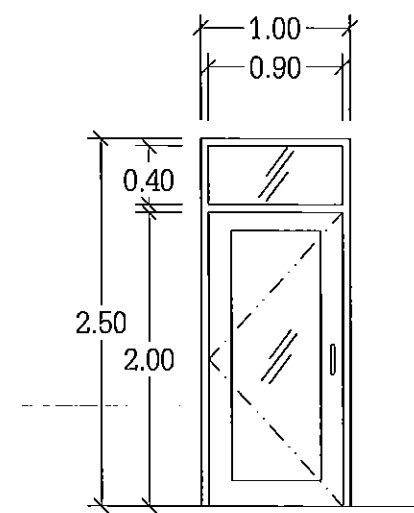
③



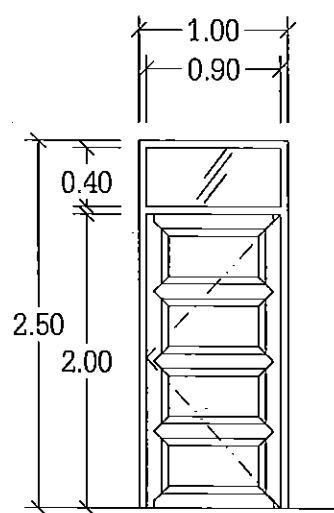
④



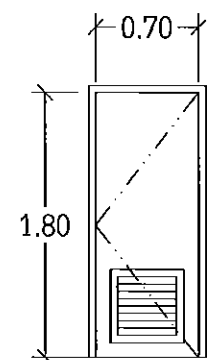
⑤



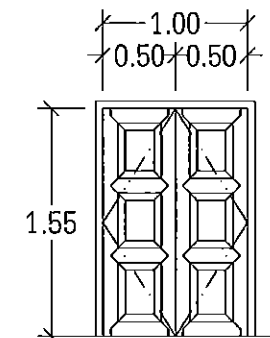
⑥



⑦



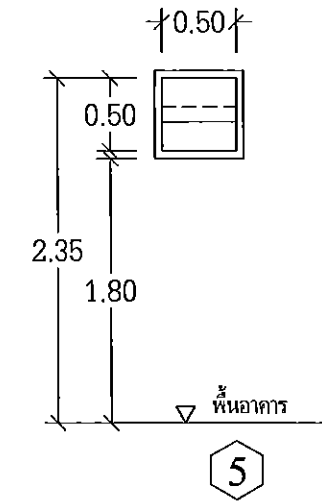
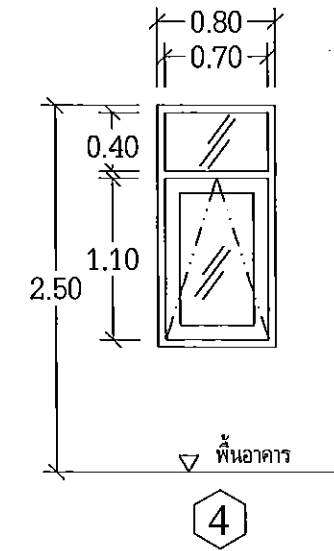
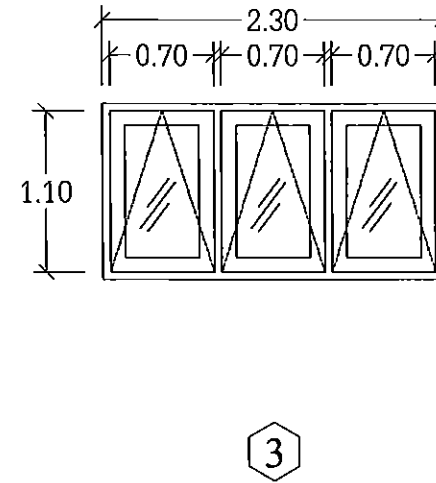
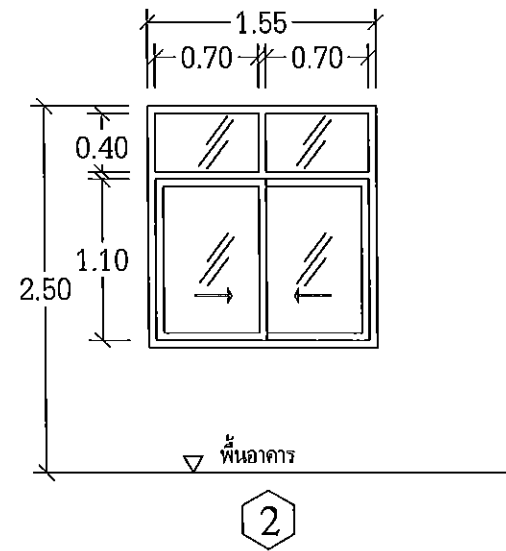
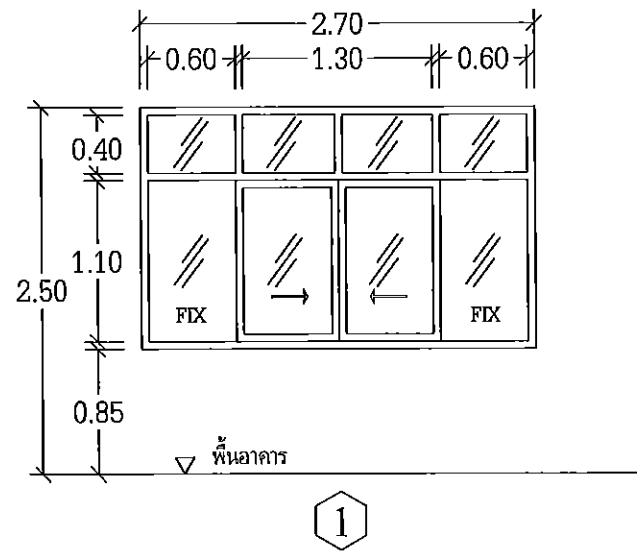
⑧



⑨

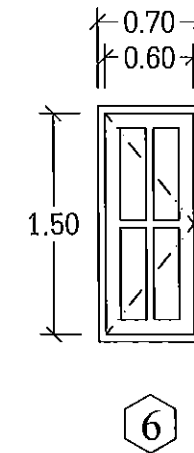
ขยายประตู 1 : 50

องค์การบริหารส่วนตำบลหนองแก้ว			
โครงการ ก่อสร้างอาคารสำนักงาน องค์การบริหารส่วนตำบลหนองแก้ว	เขียนแบบ	นายกลินพจน์ นามสิทธิ์โรจน์	ผู้ช่วยนางช่างโยธา
	คำนวณ	นายธรรมรัตน์ ตั้งหังจีน สย.6229 นายรุ่งโรจน์ ใสอุดม กย.28900	วิศวกรโครงสร้าง
แบบแสดง ขยายประตู	ตรวจสอบ	นายอลงกต เปรมสุข	เจ้าพนักงานก่อสร้าง
	เห็นชอบ	นางสาวปานทิพย์ แดงเย็น	ปลัดองค์การบริหาร ส่วนตำบลหนองแก้ว
	อนุมัติ	นางปวีณา เทศยศุนธร	นายกองค์การบริหาร ส่วนตำบลหนองแก้ว
	แบบเลขที่	NK-070766	แผ่นที่ 18/40

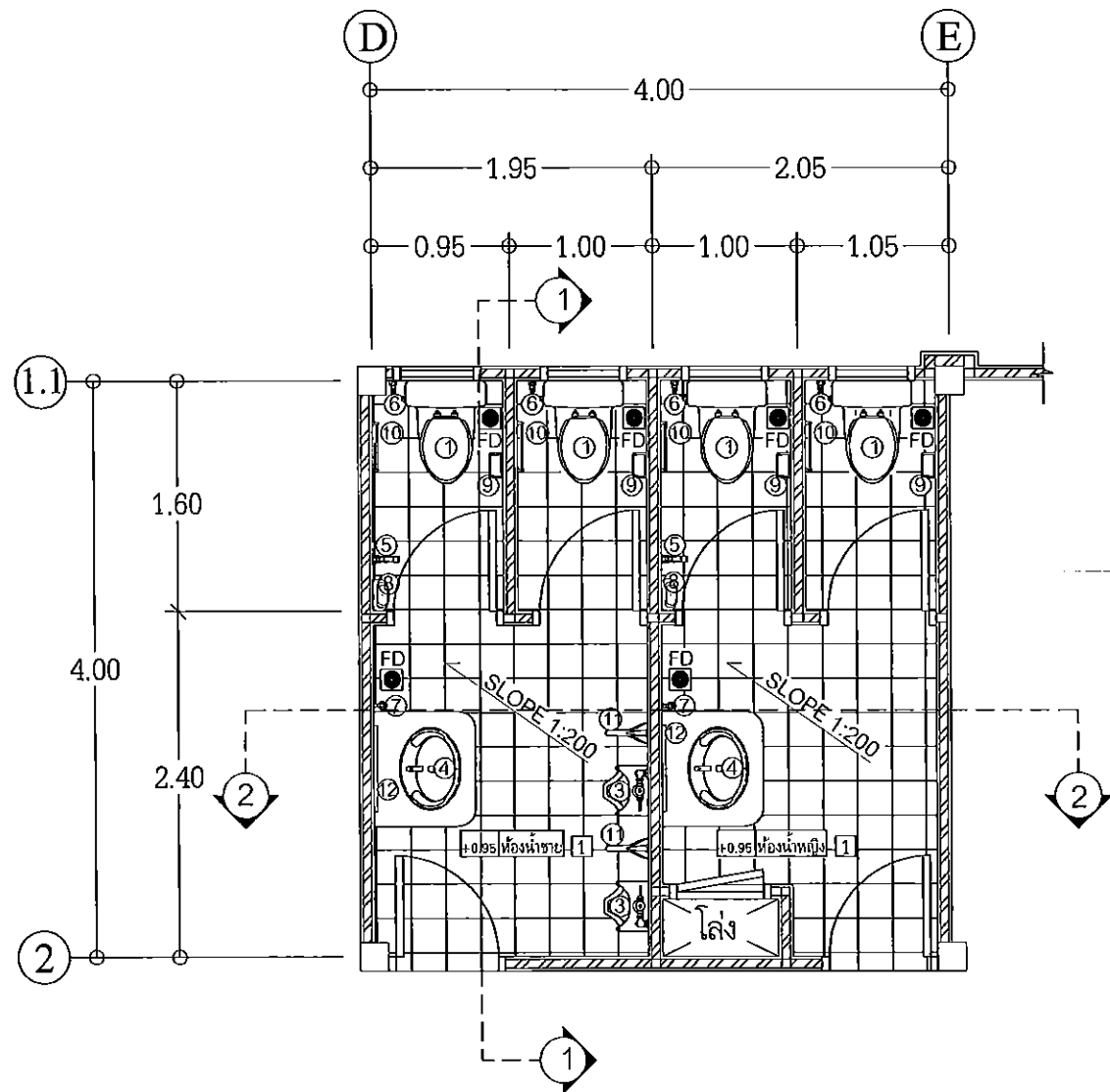


ขยายหน้าต่าง 1 : 50

ลำดับที่	สัญลักษณ์ รายการวัสดุอุปกรณ์	รายการประตู									รายการหน้าต่าง						หมายเหตุ
		ป1	ป2	ป3	ป4	ป5	ป6	ป7	ป8	ป9	น1	น2	น3	น4	น5	น6	
1	ประตูเหล็กม้วน	●	●	●													
2	วงกบไม้สัก 2" x 4"							●		●							
3	วงกบไม้เนื้อแข็ง 2" x 4"														●		
4	วงกบอลูมิเนียมสีชา 2"x4" หน้า 1.50 มม เคลือบอนิโคร์				●	●	●				●	●	●	●		●	
5	กรอบบานอลูมิเนียมสีชา หน้า 1.50 มม เคลือบอนิโคร์				●	●	●				●	●	●	●		●	
6	บานเกล็ดกระจกผ้าติดตายหนา 6 มม														●		
7	ลูกทึกอลูมิเนียม หน้า 1.60 มม เคลือบอนิโคร์															●	
8	กระจกใสหนา 6 มม																
9	กระจกสีชาหนา 6 มม				●	●	●				●	●	●	●			
10	ลูกบิดประตูโลหะปลอดภัย							●	●	●							
11	กลอนล็อกโลหะปลอดภัย				●	●	●	●	●	●	●	●	●	●	●	●	
12	อุปกรณ์บานสวิงอะลูมิเนียมครบชุด (แบบฝังพื้น, ฝังวงกบ)				●	●	●										
13	กรอบบานไม้สัก							●		●							
14	ลูกทึกไม้สัก							●		●							
15	วงกบประตู PVC.								●								
16	บานประตู PVC.								●								



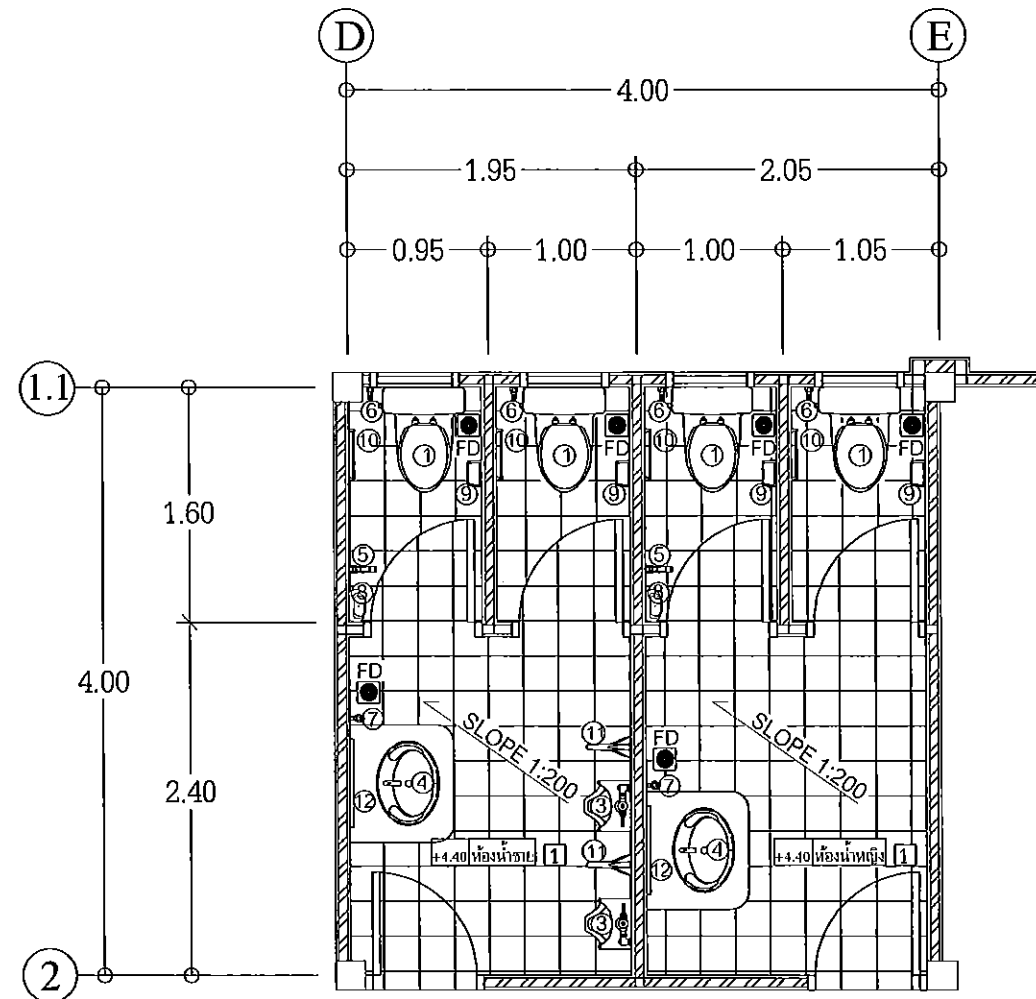
องค์การบริหารส่วนตำบลหนองแก้ว			
โครงการ	เขียนแบบ	นายลลิตหนัน นามสิทธิโรจน์	ผู้ช่วยช่างโยธา
ก่อสร้างอาคารสำนักงาน องค์การบริหารส่วนตำบลหนองแก้ว	คำนวณ	นายธรรมรัตน์ ตั้งหงษ์ชัย.6229	วิศวกรโครงสร้าง
	ตรวจสอบ	นายรุ่งโรจน์ โสอุดม กษ.28900	วิศวกรโครงสร้าง
	เห็นชอบ	นางสาวปานทิพย์ แสงเย็น	ผู้อำนวยการกองช่าง
แบบแสดง	อนุมัติ	นางวิไลดา เทศคุณธร	ผู้อำนวยการบริหาร
ขยายหน้าต่าง	แบบเลขที่	NK-070766	หน้า/หน้าทั้งหมด
		แผ่นที่	19/40



ขยายห้องน้ำชั้นล่าง

มาตราส่วน

1 : 50

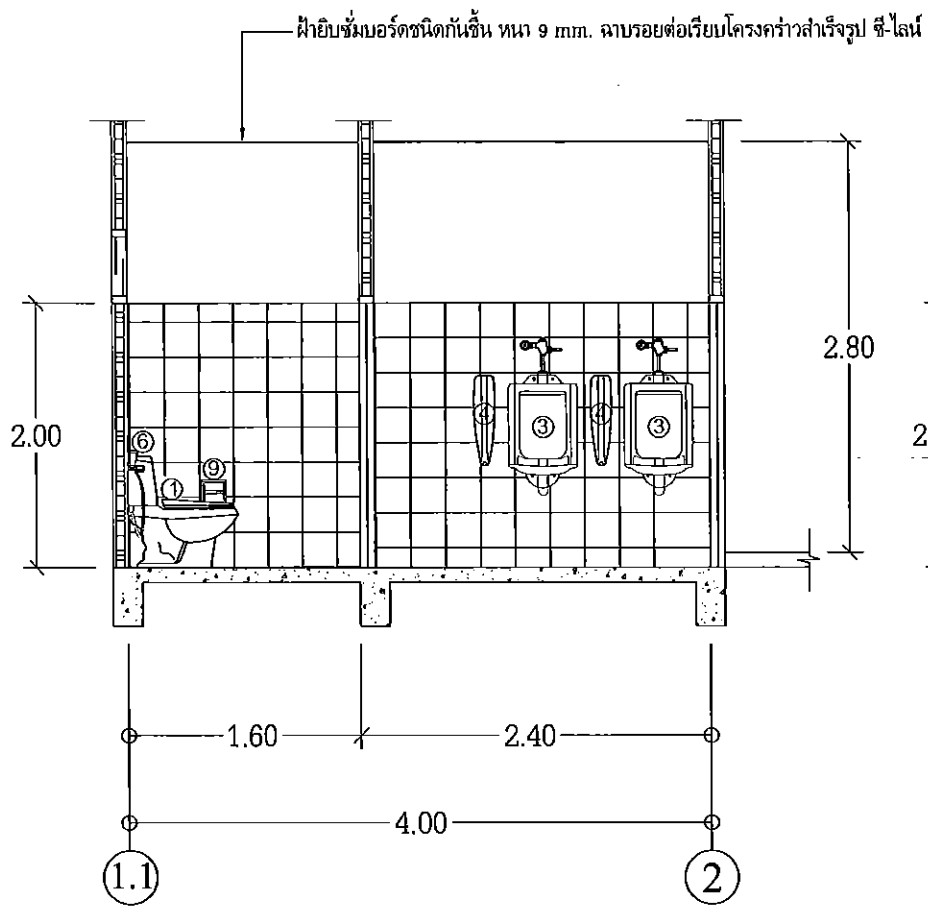


ขยายห้องน้ำชั้นบน

มาตราส่วน

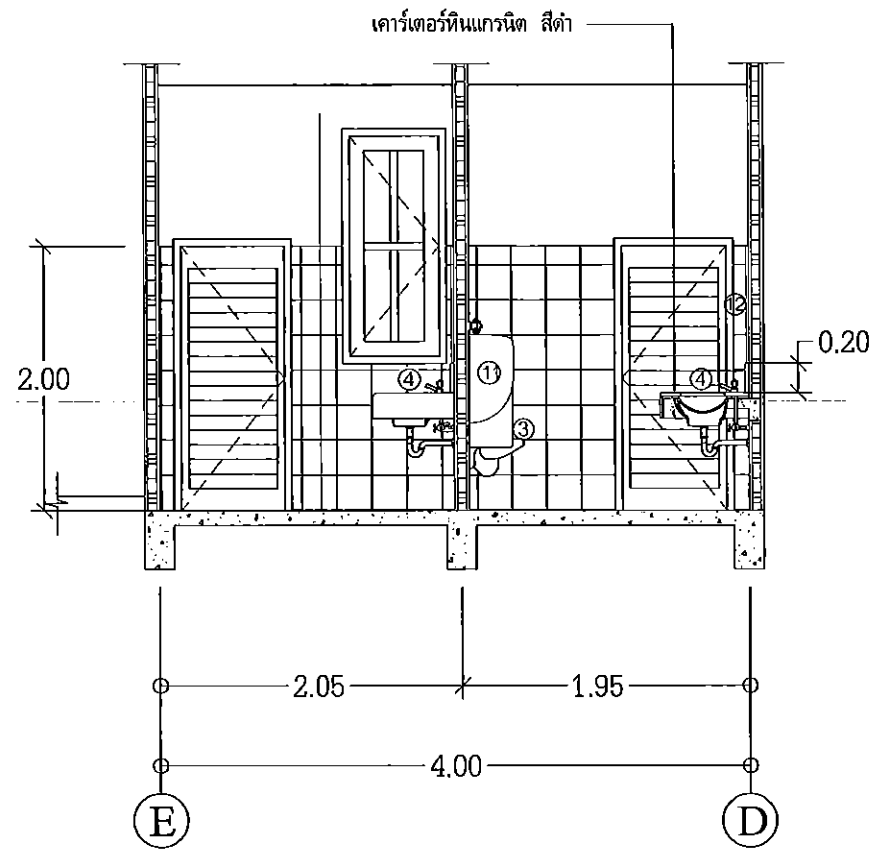
1 : 50

องค์การบริหารส่วนตำบลหนองแก้ว			
โครงการ ก่อสร้างอาคารสำนักงาน องค์การบริหารส่วนตำบลหนองแก้ว	เขียนแบบ	นายสินพจน์ นามสิทธิโรจน์	ผู้ชำนาญช่างโยธา
	คำนวณ	นายธรรมรัตน์ ตั้งหิ่งจีน สย.6229	วิศวกรโครงสร้าง
	ตรวจสอบ	นายรุ่งโรจน์ ไตรอุดม กย.28900	วิศวกรโครงสร้าง
	เห็นชอบ	นางสาวปานทิพย์ แดงเย็น	ผู้ช่วยราชการองค์การบริหารส่วนตำบลหนองแก้ว
แบบแสดง	อนุมัติ	นางวีริดา เทศยุคนธร	นายกองค์การบริหารส่วนตำบลหนองแก้ว
ขยายห้องน้ำชั้นล่าง, ขยายห้องน้ำชั้นบน	แบบเลขที่	NK-070766	แผ่นที่ 20/40



รูปตัด 1

มาตราส่วน 1 : 50



รูปตัด 2

มาตราส่วน 1 : 50

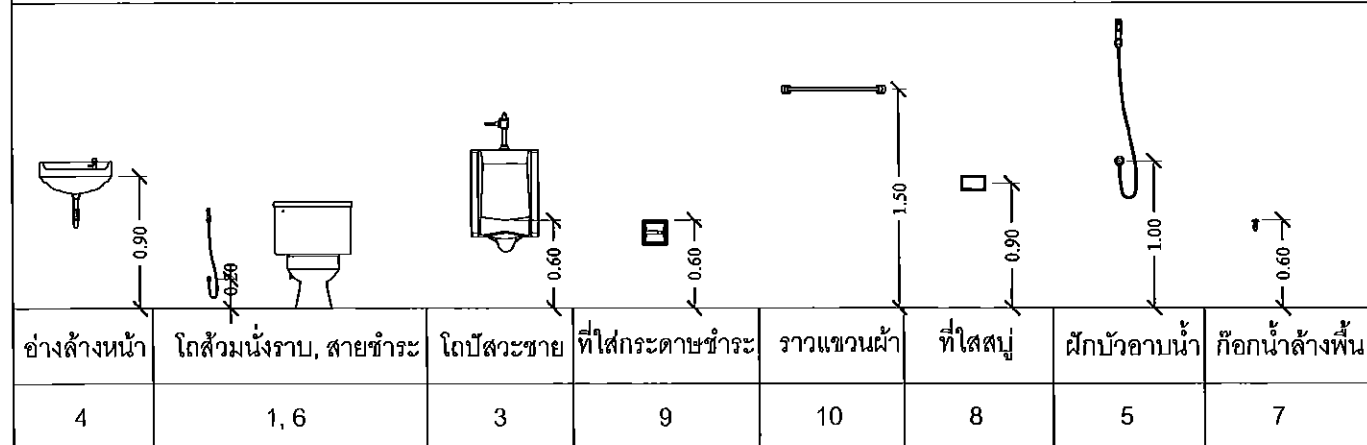
รายการสุขภัณฑ์

1. โถส้วมนั่งราบ เคลือบขาว มีถังพักน้ำขนาด 6 ลิตร พร้อมสายน้ำดีและมินิบอลวาล์ว
 2. -
 3. โถปัสสาวะชาย เคลือบขาว พร้อมฟลัชวาล์วและท่อน้ำทิ้ง
 4. อ่างล้างหน้า เคลือบขาว ชนิดผนังขอบใต้เคาร์เตอร์ รวมทั้งก๊อกน้ำอ่างล้างหน้า ท่อน้ำทิ้ง สายน้ำดี มินิบอลวาล์ว และเคาร์เตอร์หินแกรนิตสีดำ
 5. ฝักบัวสายอ่อน พร้อมวาล์วฝักบัว
 6. สายน้ำชำระ พร้อมมินิบอลวาล์ว
 7. ก๊อกน้ำ 1/2"
 8. ที่วางสบู่
 9. ที่ใส่กระดาษชำระ
 10. ราวแขวนผ้า
 11. แผงกั้นโถปัสสาวะชาย เคลือบขาว
 12. กระจกเงาติดผนัง ขนาด 0.80x1.00 ม.
- FD ตะแกรงกันกลิ่น ขนาด 2 นิ้ว สแตนเลส

หมายเหตุ

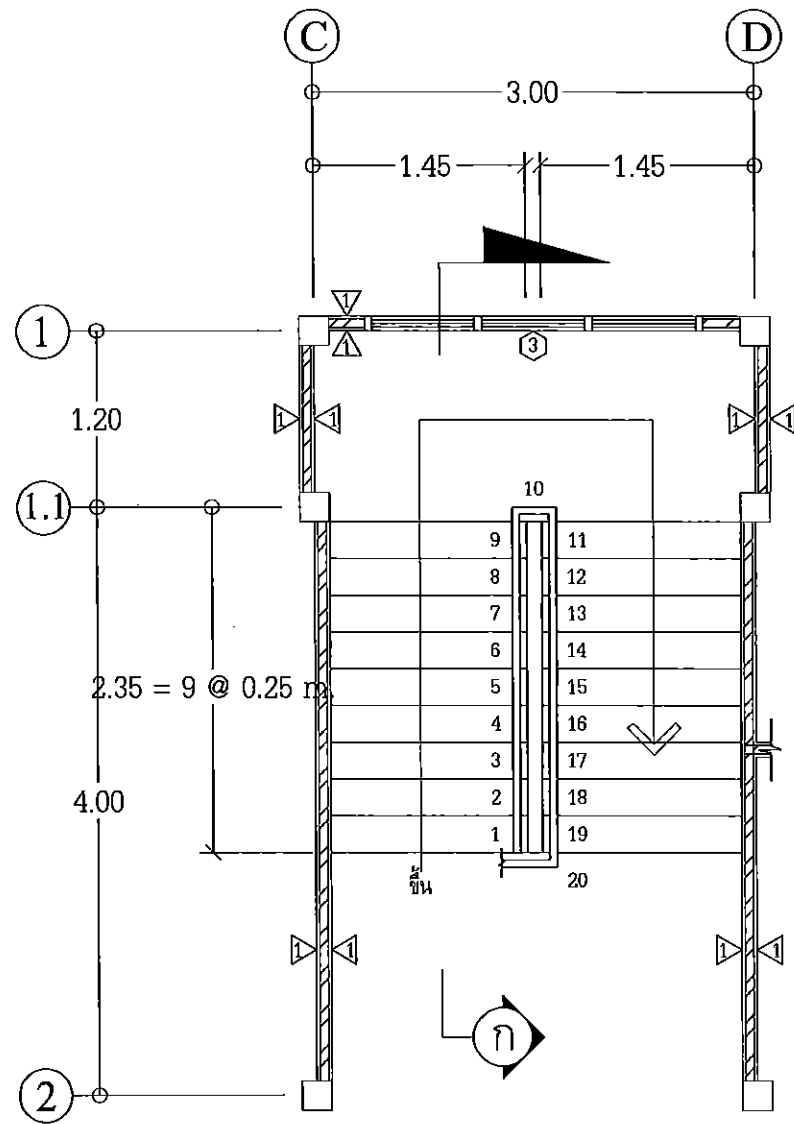
สุขภัณฑ์ที่ใช้ห้อยต่อไปนี้เป็น AMERICAN STANDARD, COTTO, KARAT, TOTO, KOHLER, MOGEN, HANG หรือยี่ห้ออื่นที่มีคุณสมบัติเทียบเท่า

มาตรฐานการติดตั้งสุขภัณฑ์

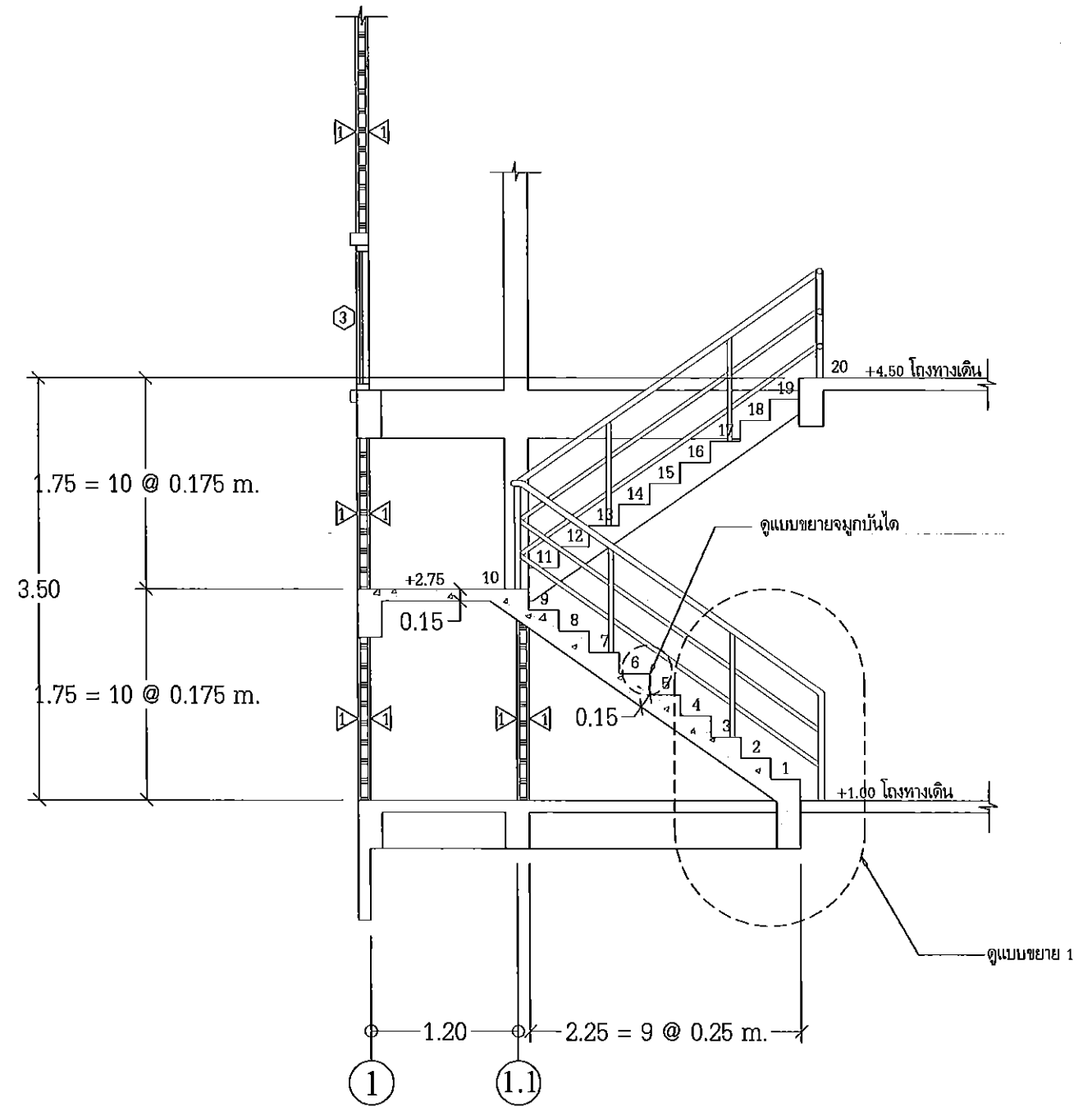


องค์การบริหารส่วนตำบลหนองแก้ว

โครงการ	เขียนแบบ	นายกสินพจน์ นามสิทธิ์โรจน์	ผู้ช่วยช่างโยธา
	คำนวณ	นายธรรมรัตน์ ตั้งหังจีน สย.6229	วิศวกรโครงสร้าง
ก่อสร้างอาคารสำนักงาน องค์การบริหารส่วนตำบลหนองแก้ว	ตรวจสอบ	นายอุทกต เปรมสุข	ผู้ควบคุมช่าง
	เห็นชอบ	นางสาวปานทิพย์ แดงเย็น	ปลัดองค์การบริหารส่วนตำบลหนองแก้ว
แบบแสดง	อนุมัติ	นางวิภา เทศยุคนธร	นายกองค์การบริหารส่วนตำบลหนองแก้ว
รูปตัดห้องน้ำ 1, 2	แบบเลขที่	NK-070766	แผ่นที่ 21/40



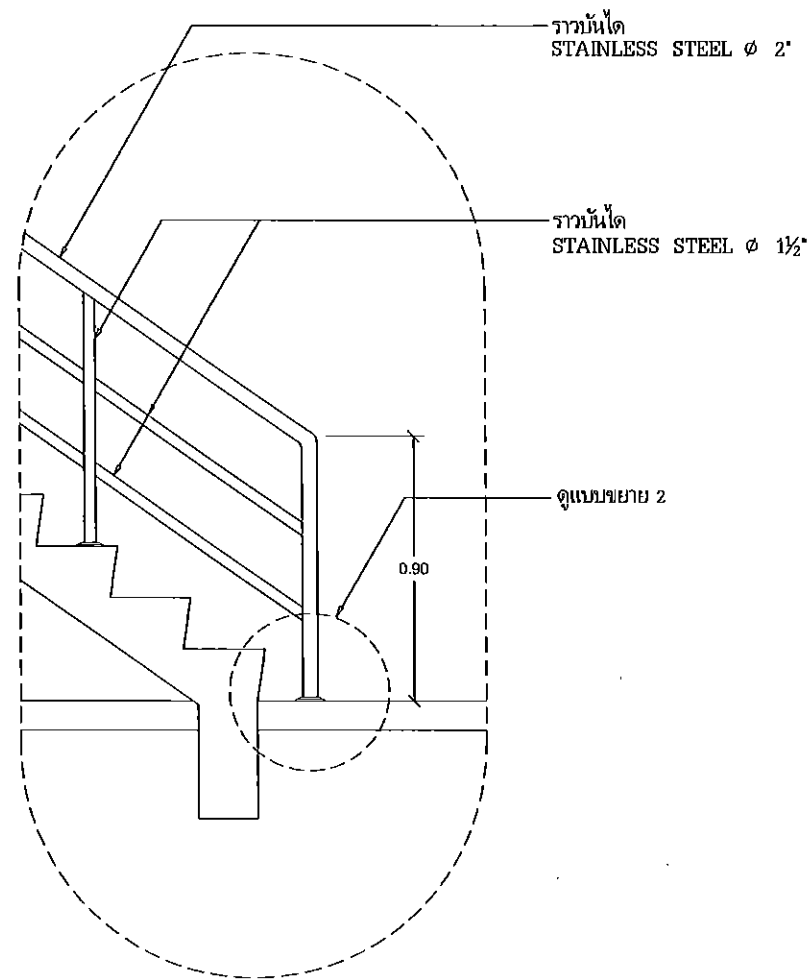
แปลนบันได 1 : 50



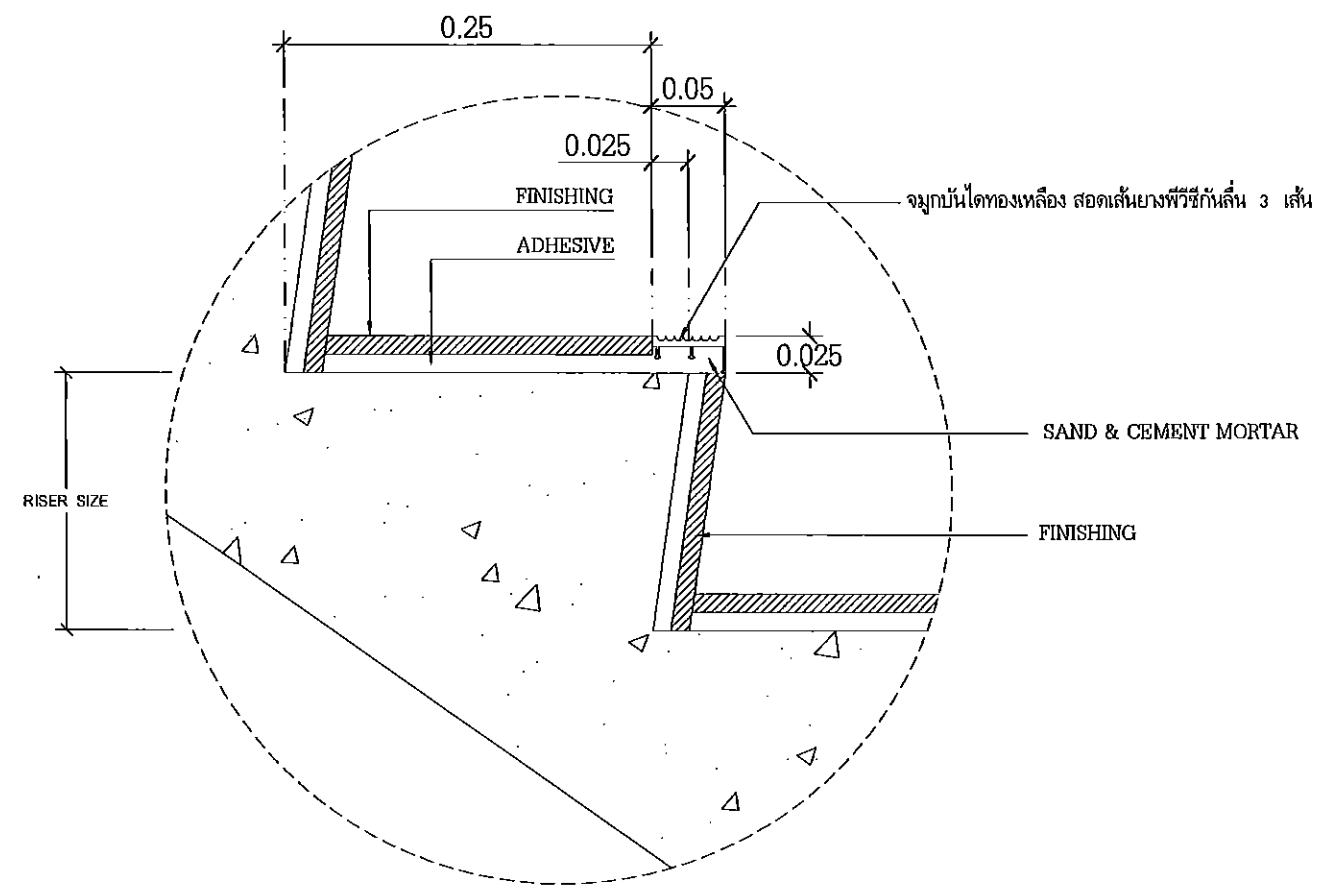
รูปตัด

1:50 ก

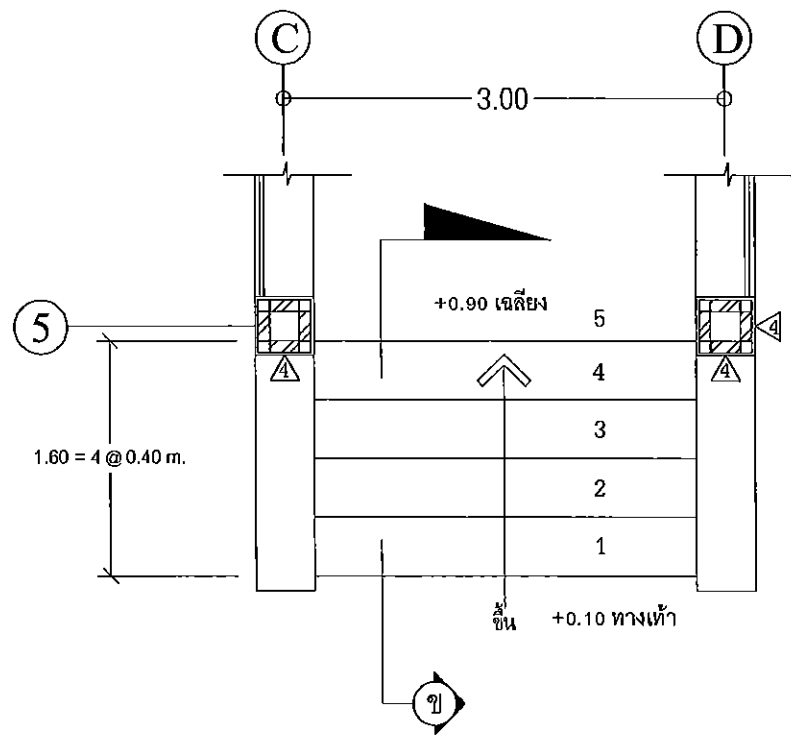
องค์การบริหารส่วนตำบลหนองแก้ว			
โครงการ ก่อสร้างอาคารสำนักงาน องค์การบริหารส่วนตำบลหนองแก้ว	เขียนแบบ	นายกลิตพจน์ นามสิทธิ์โรจน์	ผู้ว่าราชการอำเภอ
	คำนวณ	นายธรรมรัตน์ ตั้งนั้งชิน สย.6229	วิศวกรโครงสร้าง
		นายรุ่งโรจน์ โสอุดม กย.28900	วิศวกรโครงสร้าง
	ตรวจสอบ	นายอลงกต เปรมสุข	ผู้อำนวยการกองช่าง
	เห็นชอบ	นางสาวปานทิพย์ แต่งเย็น	ปลัดองค์การบริหารส่วนตำบลหนองแก้ว
อนุมัติ	นางวิวัฒนา เทศคุณธร	นายกองค์การบริหารส่วนตำบลหนองแก้ว	
แบบแสดง แปลนบันได	แบบเลขที่ NK-070766	แผ่นที่ 22/40	



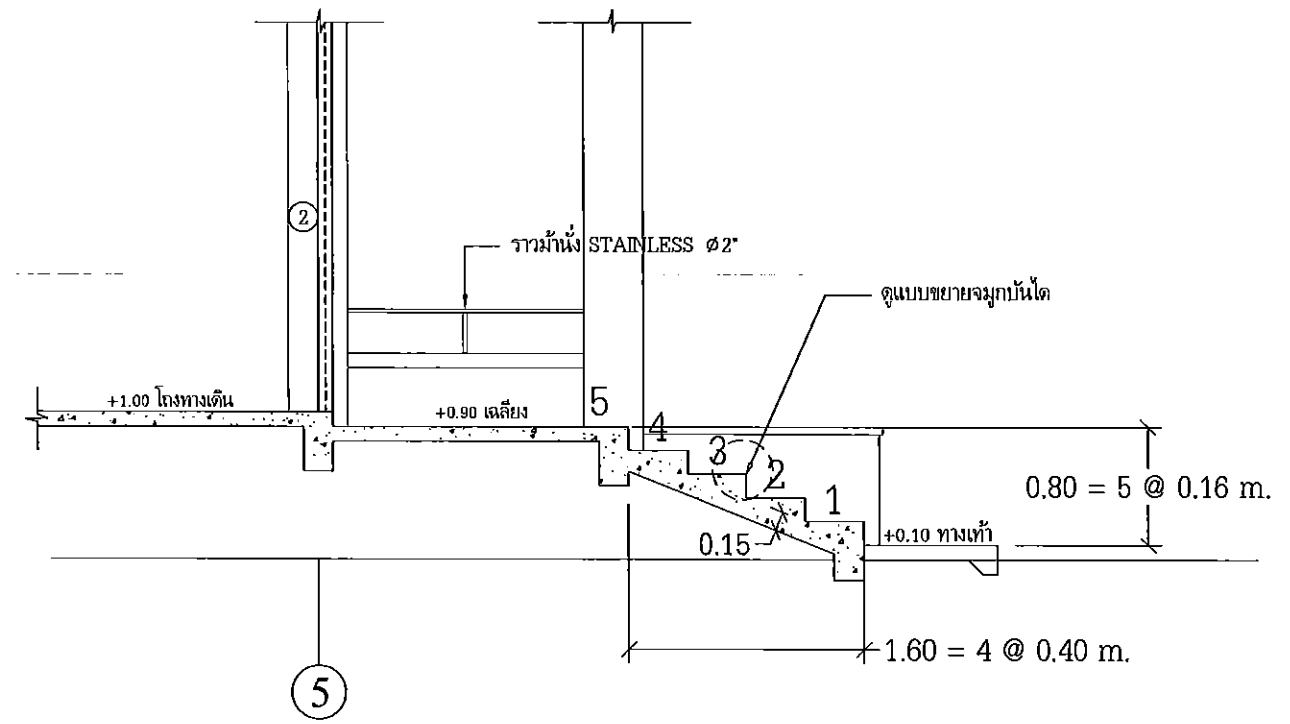
แบบขยาย 1 1 : 25



องค์การบริหารส่วนตำบลหนองแก้ว			
โครงการ	เขียนแบบ	นายกสิณพจน์ นามสิงห์โรจน์	ผู้ช่วยนายก อบจ.ยโสธร
ก่อสร้างอาคารสำนักงาน องค์การบริหารส่วนตำบลหนองแก้ว	คำนวณ	นายธรรมรัตน์ ดั่งหิ่งฮิน สย.6229	วิศวกรโครงสร้าง
		นายรุ่งโรจน์ ไสฤตม ภย.28900	วิศวกรโครงสร้าง
	ตรวจสอบ	นายอลงกต เปรมสุข	ผู้ควบคุมอาคาร
	เห็นชอบ	นางสาวปานทิพย์ แดงเย็น	ปลัดองค์การบริหารส่วนตำบลหนองแก้ว
แบบแสดง	อนุมัติ	นางปวีณา เทศบุญคุณธร	นายก อบจ.ยโสธร
แบบขยายบันไดและจุกบันได	แบบเลขที่	NK-070766	แผ่นที่ 23140

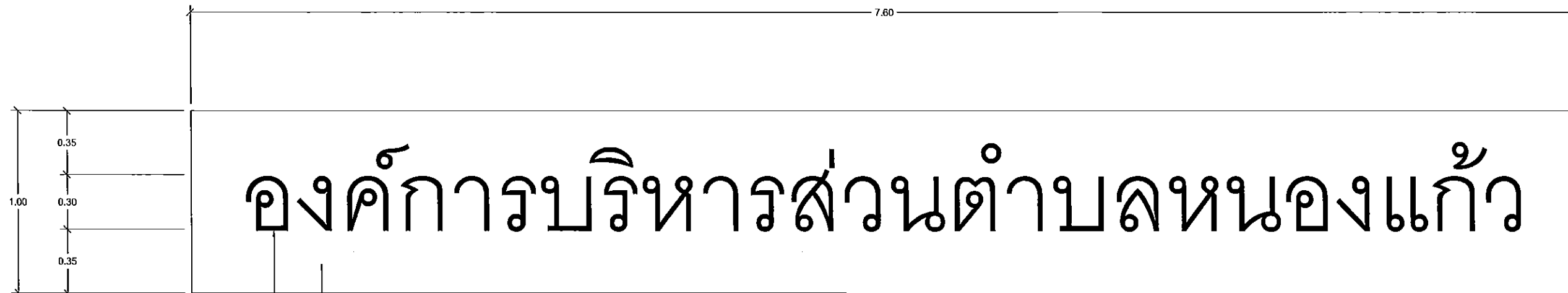


แปลนบันไดนอกอาคาร 1 : 50



รูปตัด 1:50

องค์การบริหารส่วนตำบลหนองแก้ว			
โครงการ ก่อสร้างอาคารสำนักงาน องค์การบริหารส่วนตำบลหนองแก้ว	เขียนแบบ	นายกสิณพจน์ นามศิริโรจน์ ๓๑/๑๑/๖๓	ผู้ช่วยช่างโยธา
	คำนวณ	นายธรรมรัตน์ ตั้งนั้งชิน สย.๘๒๒๙	วิศวกรโครงสร้าง
		นายรุ่งโรจน์ ใสอุดม ๓๑.๒๘๙๐๐	วิศวกรโครงสร้าง
	ตรวจสอบ	นายอลงกต เปรมสุข ๐๗/๑๑/๖๓	ผู้ควบคุมการก่อสร้าง
	เห็นชอบ	นางสาวปานทิพย์ แดงเย็น ๒๓.๑๑๐๐๓	ปลัดองค์การบริหารส่วนตำบลหนองแก้ว
แบบแสดง	อนุมัติ	นางปวีณา เทศยุคนธร ๒๕/๑๑/๖๓	นายกองค์การบริหารส่วนตำบลหนองแก้ว
แปลนบันไดนอกอาคาร	แบบเลขที่	NK-070786	แผ่นที่ 24/40

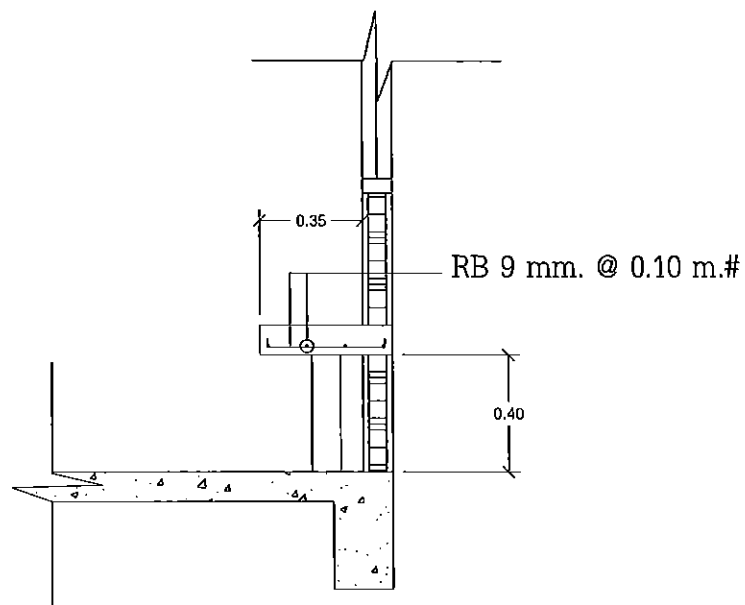


องค์การบริหารส่วนตำบลหนองแก้ว

พื้นผนังหินแกรนิต สีดำ

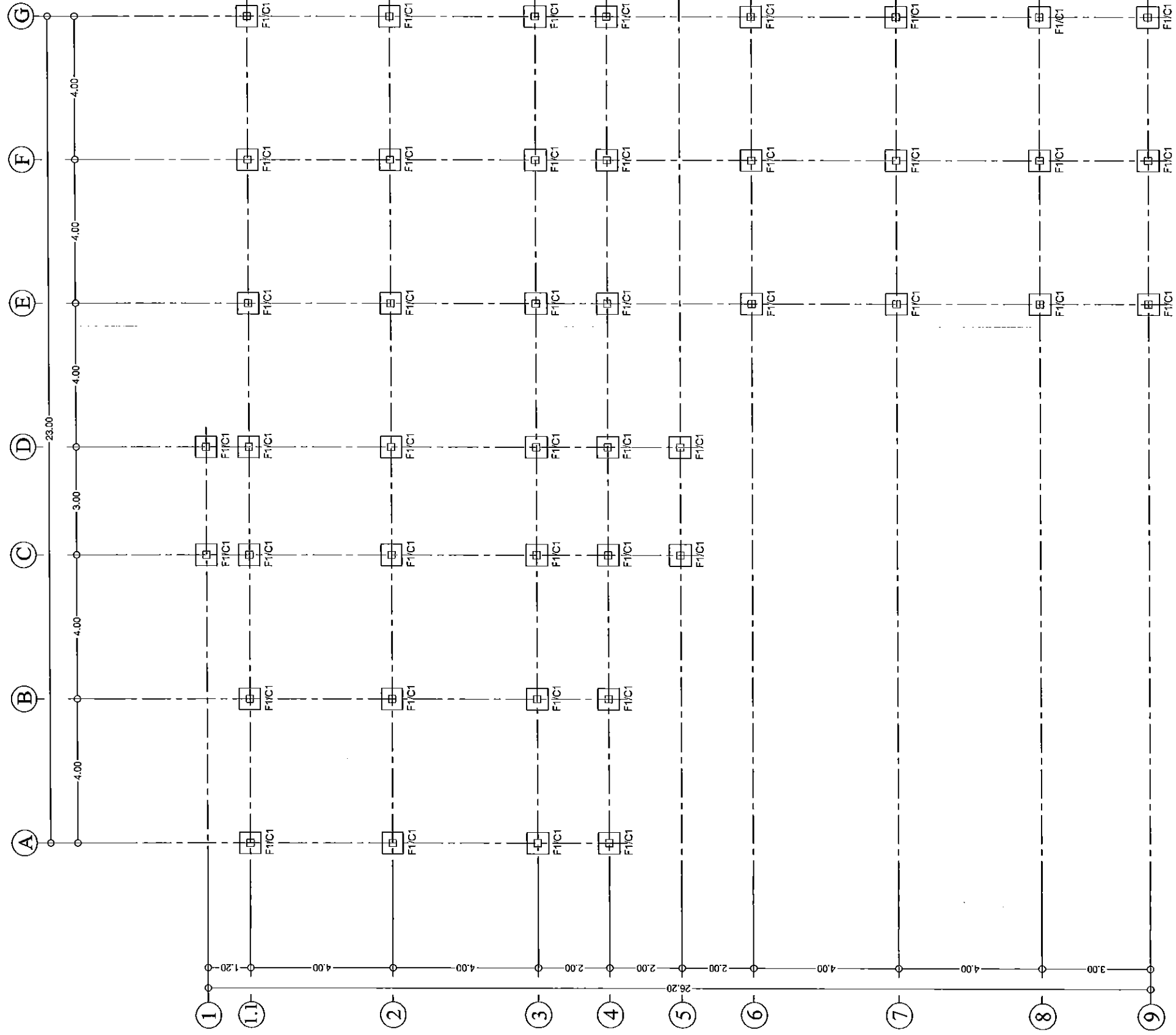
ตัวหนังสือแบบสำคัญ ทำด้วยสแตนเลสขัดเงา

แบบขยายป้ายตัวอักษร 1 : 25



แบบขยายผนัง 1 : 25

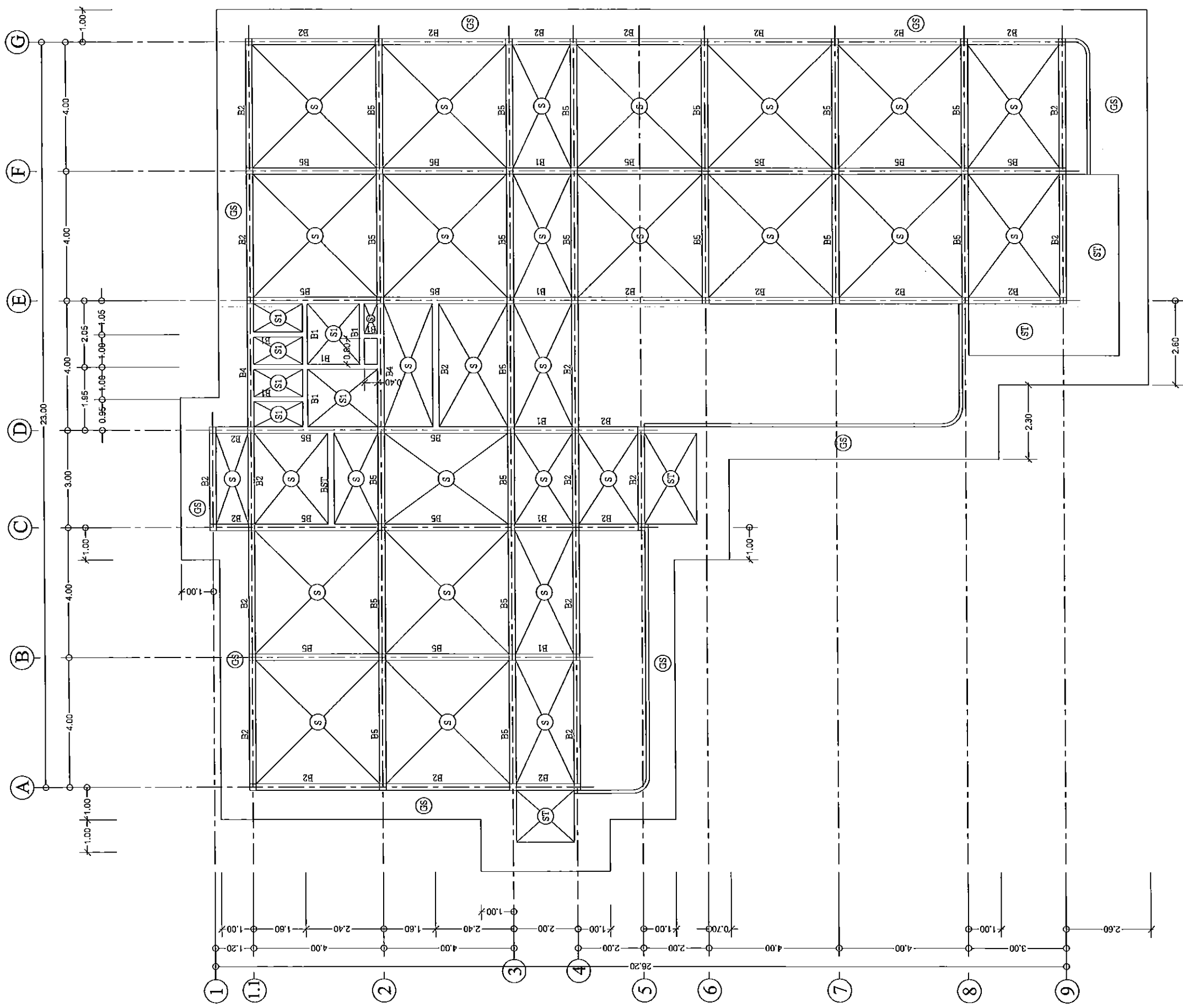
องค์การบริหารส่วนตำบลหนองแก้ว			
โครงการ	เขียนแบบ	นายกสิณพจน์ นามสิทธิโรจน์	ผู้ช่วยช่างโยธา
ก่อสร้างอาคารสำนักงาน องค์การบริหารส่วนตำบลหนองแก้ว	คำนวณ	นายธรรมรัตน์ ตั้งหังชิน สย.6229	วิศวกรโครงสร้าง
	ตรวจสอบ	นายรุ่งโรจน์ ไสจุตม ทย.28900	วิศวกรโครงสร้าง
	เห็นชอบ	นายอลงกต เปรมสุข	ผู้อำนวยการกองช่าง
	อนุมัติ	นางสาวปานทิพย์ แต่งเย็น	ปลัดองค์การบริหารส่วนตำบลหนองแก้ว
แบบแสดง	อนุมัติ	นางปริกษา เทศคุณธร	นายกองค์การบริหารส่วนตำบลหนองแก้ว
ขยายป้ายตัวอักษรสำนักงาน, ขยายผนัง	แบบเลขที่	NK-070766	แผ่นที่ 25/40



แปลนฐานราก 1 : 125

องค์การบริหารส่วนตำบลหนองแก้ว

โครงการ	นายกสิณพจน์ นามสิทธิรักษ์	ผู้อำนวยการ
เขียนแบบ	นายธรรมรัตน์ ดั่งหิ่งหิ้น สย.6229	ผู้ควบคุมงาน
คำนวณ	นายรุ่งโรจน์ โชติคุณ อย.28900	วิศวกรโครงสร้าง
ตรวจสอบ	นายชยภักดิ์ ประมุข	ผู้ควบคุมการช่าง
เห็นชอบ	นางสาวปานทิพย์ แสงเย็น	ปลัดองค์การบริหาร
อนุมัติ	นางปวีณา เกษศุบุตร	นายก อบ.หนองแก้ว
แบบเลขที่	NK-070766	หน้า 7
แบบฐานราก		หน้า 26/40



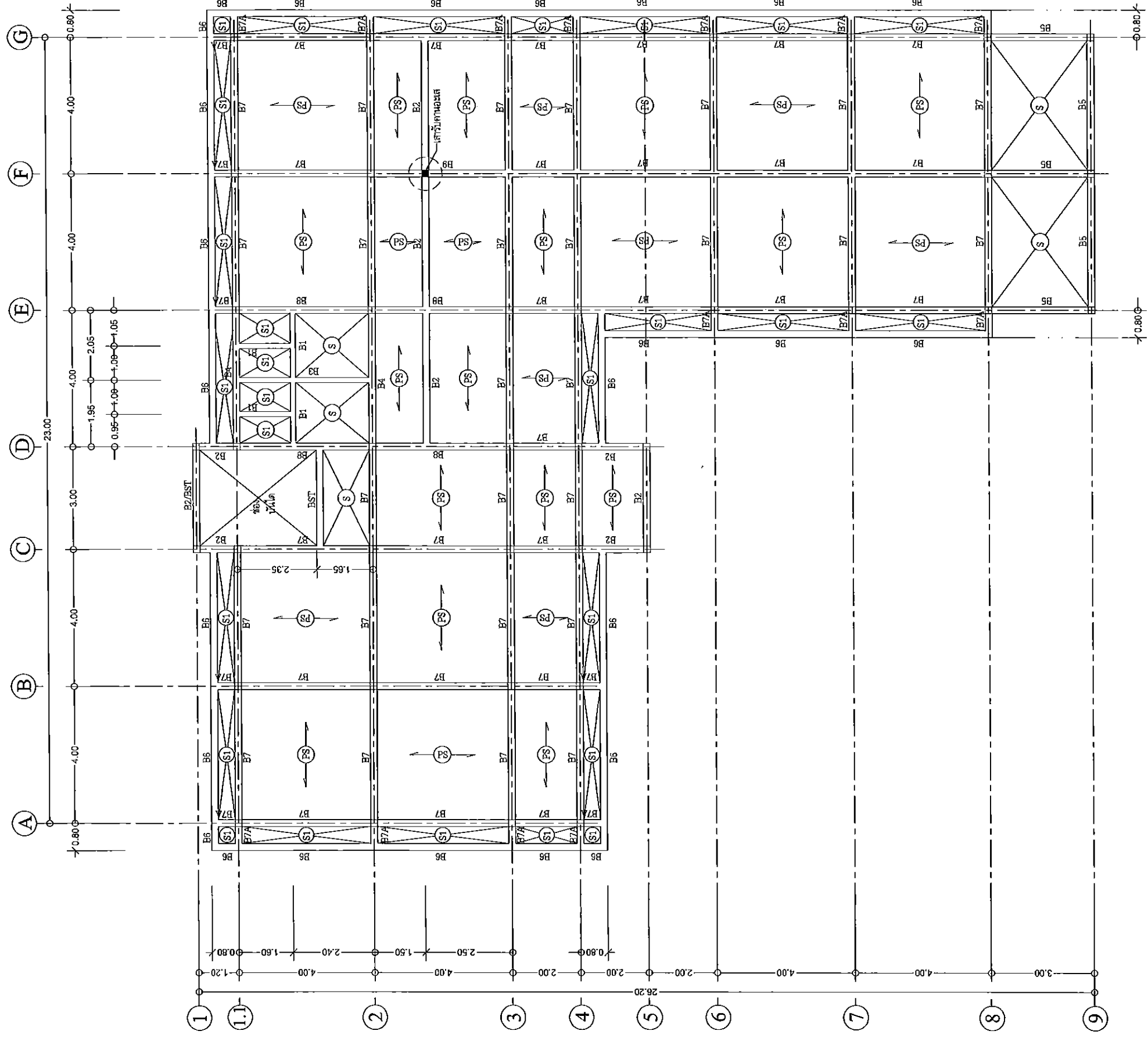
แปลนคาน, เสา, พื้นชั้นล่าง 1 : 125

องค์การบริหารส่วนตำบลหนองแก้ว

โครงการ	นายสิทธิพงษ์ นามสิริโรจน์	ผู้ควบคุมงาน	นายสมชาย งาม
ชื่อแบบ	นายสมชาย งาม	วิศวกรโครงสร้าง	นายสมชาย งาม
จำนวน	นายสมชาย งาม	วิศวกรโครงสร้าง	นายสมชาย งาม
ตรวจสอบ	นายสมชาย งาม	วิศวกรโครงสร้าง	นายสมชาย งาม
เห็นชอบ	นายสมชาย งาม	วิศวกรโครงสร้าง	นายสมชาย งาม
อนุมัติ	นายสมชาย งาม	วิศวกรโครงสร้าง	นายสมชาย งาม
แบบเลขที่	NK-070766	แผ่นที่	27/40

ก่อสร้างอาคารสำนักงาน
องค์การบริหารส่วนตำบลหนองแก้ว

แปลนคาน, เสา, พื้นชั้นล่าง



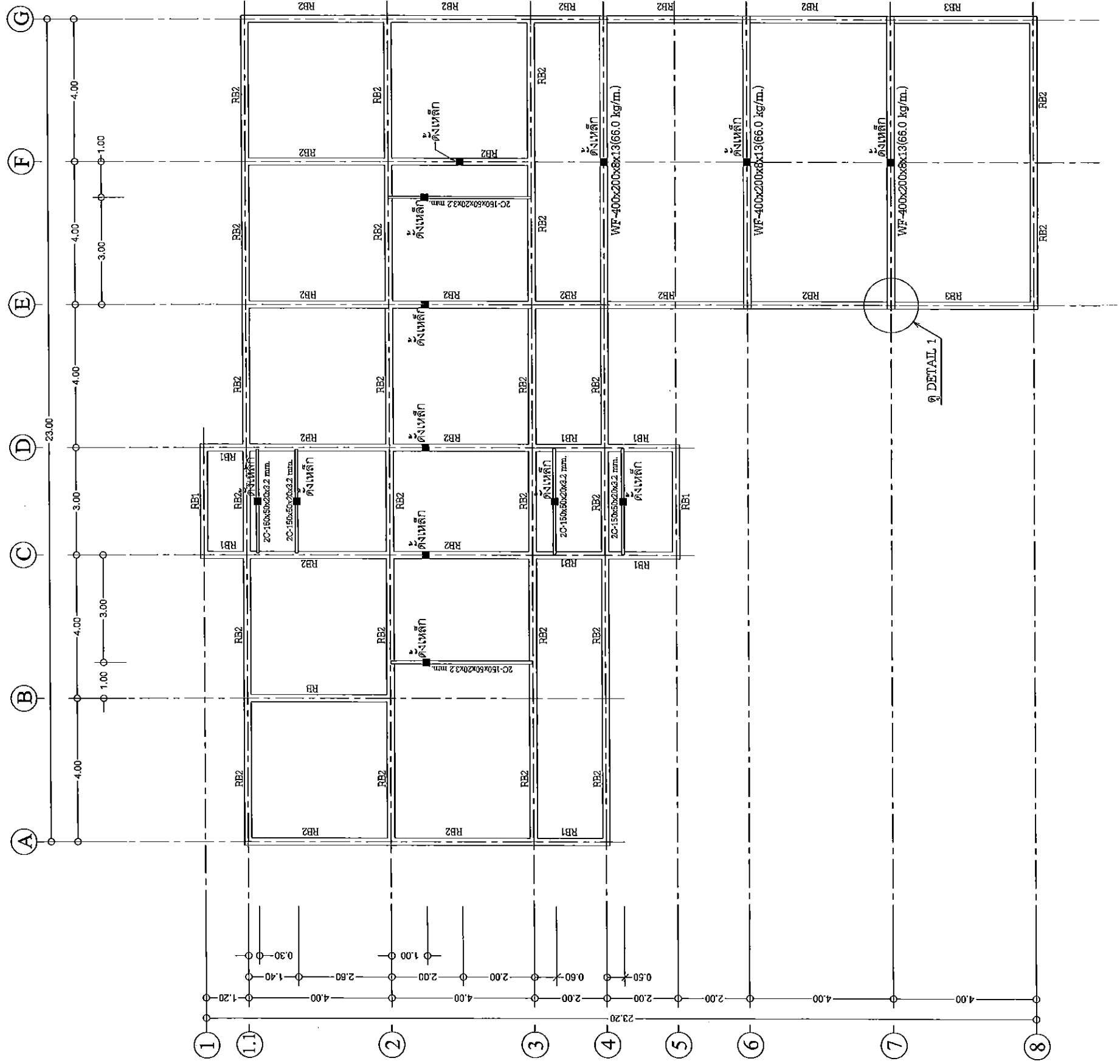
แปลนคาน, เสา, พื้นชั้นบน 1 : 125

องค์การบริหารส่วนตำบลหนองแก้ว

โครงการ	นายกสิณพกรณ์ นามสิริโชติจันทร์	ผู้ควบคุมช่างโยธา
ชื่อแบบ	นายธรรมรัตน์ ตั้งหังจีน สบ.6229	วิศวกรรับจ้าง
คำนวณ	นายรุ่งโรจน์ โสคุณน.ภย.28900	วิศวกรรับจ้าง
ตรวจรอบ	นายอลงกต ประมวศ	ผู้อำนวยการช่าง
เห็นชอบ	นางสาวปัทมาทิพย์ เดงเย็น	ปลัดองค์การบริหาร
อนุมัติ	นางไฉฉวีนา เทตยุดินธร	นายกองค์การบริหาร
แบบเลขที่	NK-070766	วันที่ 28/40

ก่อสร้างอาคารสำนักงาน
องค์การบริหารส่วนตำบลหนองแก้ว

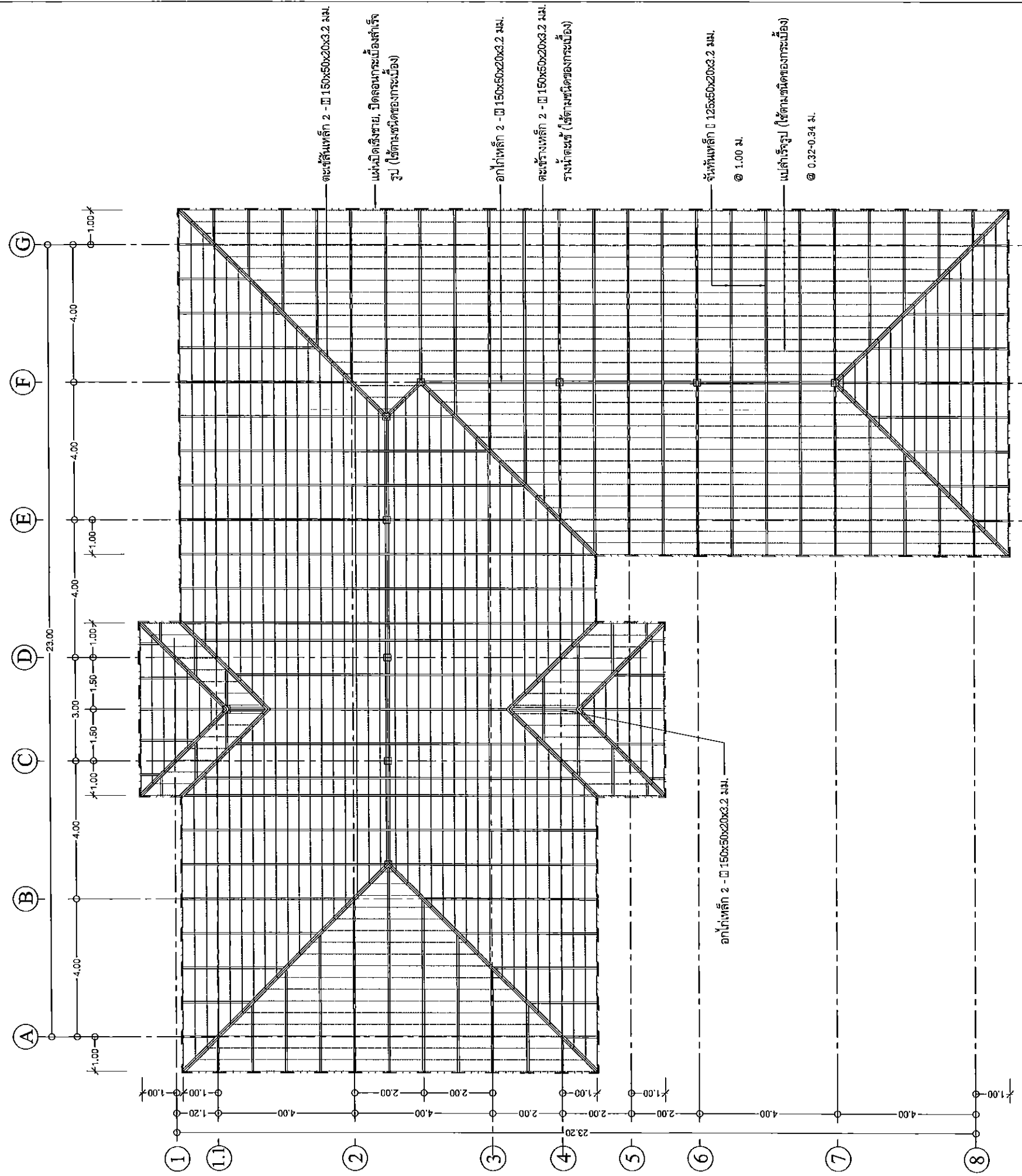
แบบแสดง
แปลนคาน ค.ล.ล., เสา, พื้นชั้นบน



แปลนคานหลังคา 1 : 125

องค์การบริหารส่วนตำบลหนองแก้ว

โครงการ	ก่อสร้างอาคารสำนักงาน องค์การบริหารส่วนตำบลหนองแก้ว	
เขียนแบบ	นายกลินพจน์ นามสินธุ์โรจน์	ผู้ควบคุมช่างไม้
คำนวณ	นายธรรมรัตน์ ตั้งสิงห์สิน สย.6229	วิศวกรโครงสร้าง
ตรวจสอบ	นายรุ่งโรจน์ โสอุดม กย.28900	วิศวกรโครงสร้าง
เห็นชอบ	นางอรุณกต เปรมนัฐ	ผู้แทนภาคกลาง
อนุมัติ	นางสาวปัทมาทิพย์ แดงเย็น	ผู้ตรวจการรับ
แบบร่าง	นางวิภาดา เพศคู่คุณธร	ผู้ควบคุมช่างไม้
แปลนคานหลังคา	NK-070766	แผ่นที่
		29/40

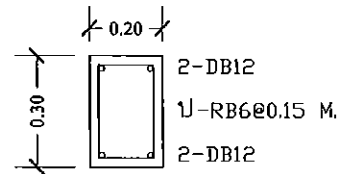
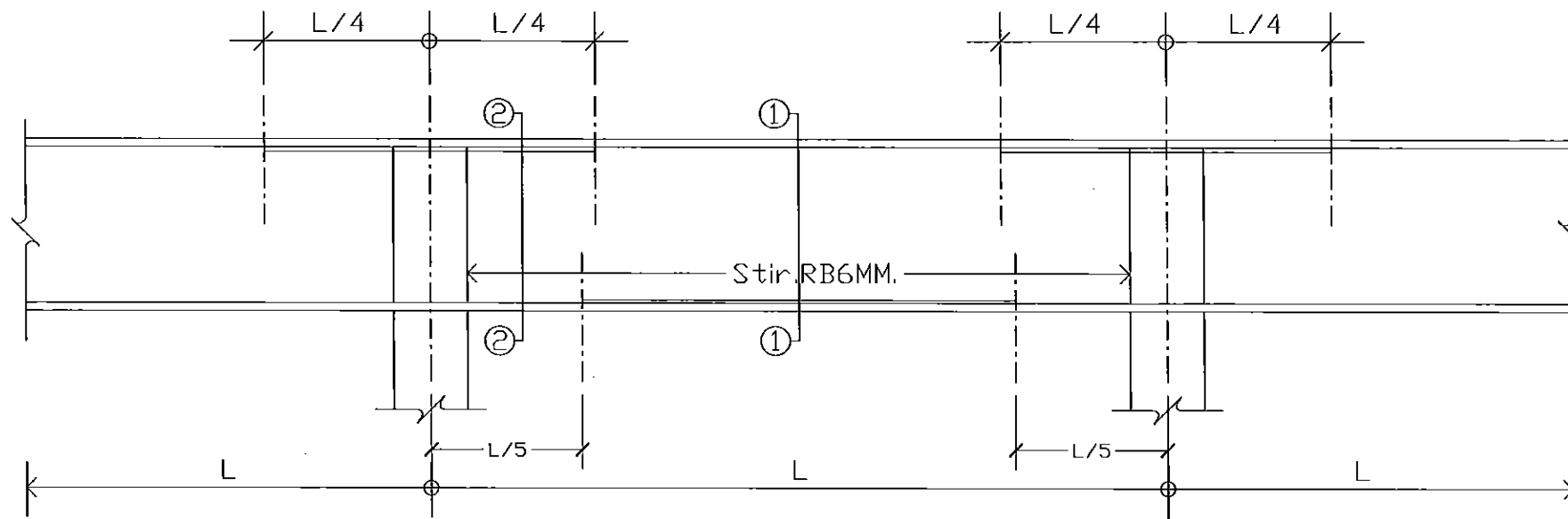


แปลนโครงหลังคา 1 : 125

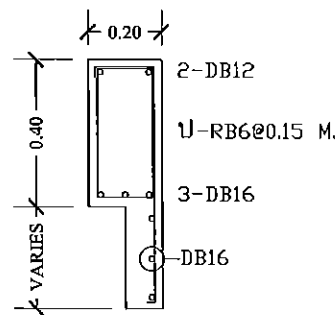
องค์การบริหารส่วนตำบลหนองแก้ว

โครงการ	นายสมสัน พงษ์ นามสิงห์โรจน์	ผู้ควบคุมช่างโยธา
เขียนแบบ	นายสมรรถรัตน์ ตั้งหังจีน ดล.6229	วิศวกรโครงสร้าง
คำนวณ	นายรุ่งโรจน์ ใสอุดม กย.28900	วิศวกรโครงสร้าง
ตรวจสอบ	นายอลงกต เปรมสุข	ผู้อำนวยการช่าง
เห็นชอบ	นางสาวปานทิพย์ แดงเย็น	ปลัดองค์การบริหาร
อนุมัติ	นางวิไลนา เกตุคุณธร	นายก อบ.หนองแก้ว
แบบแสดง	NK-070766	วันที่ 7
แปลนโครงการ		แผ่นที่ 30/40

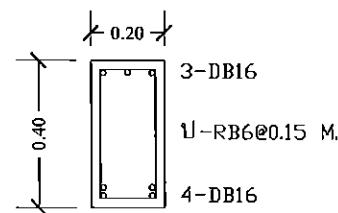
ก่อสร้างอาคารสำนักงาน
องค์การบริหารส่วนตำบลหนองแก้ว



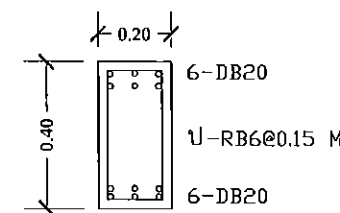
ขยาย B1, RB1
SCALE 1:20



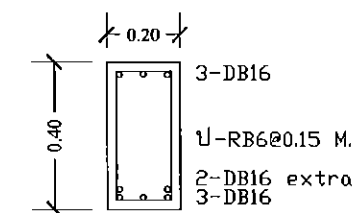
ขยาย B2
SCALE 1:20



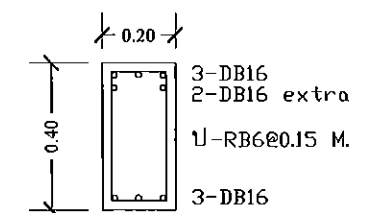
ขยาย B3
SCALE 1:20



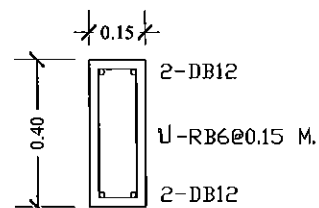
ขยาย B4, B9
SCALE 1:20



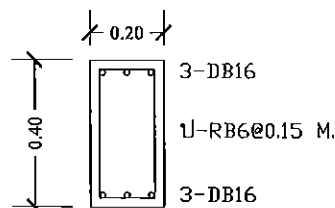
ขยาย B5(1-1)
SCALE 1:20



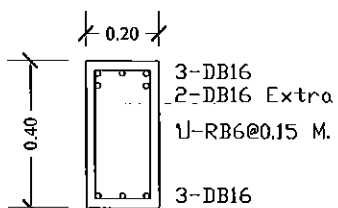
ขยาย B5(2-2)
SCALE 1:20



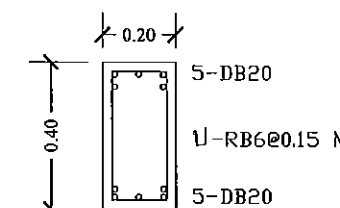
ขยาย B6
SCALE 1:20



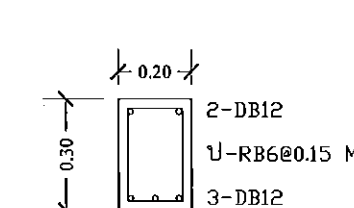
ขยาย B7
SCALE 1:20



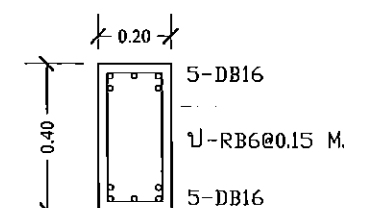
ขยาย B7(2-2), B7A (ลวดเหล็กในเสา 1.00 ม.)
SCALE 1:20



ขยาย B8
SCALE 1:20

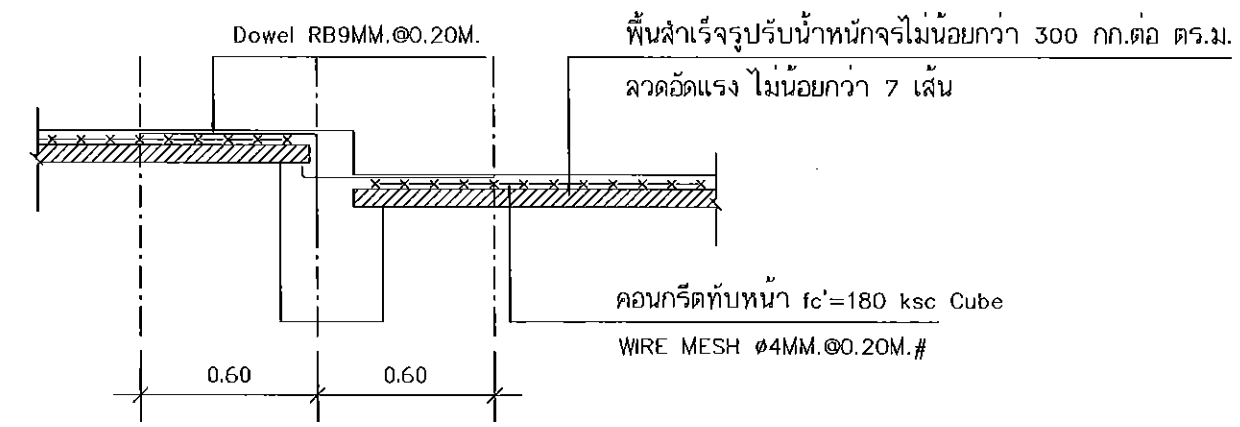
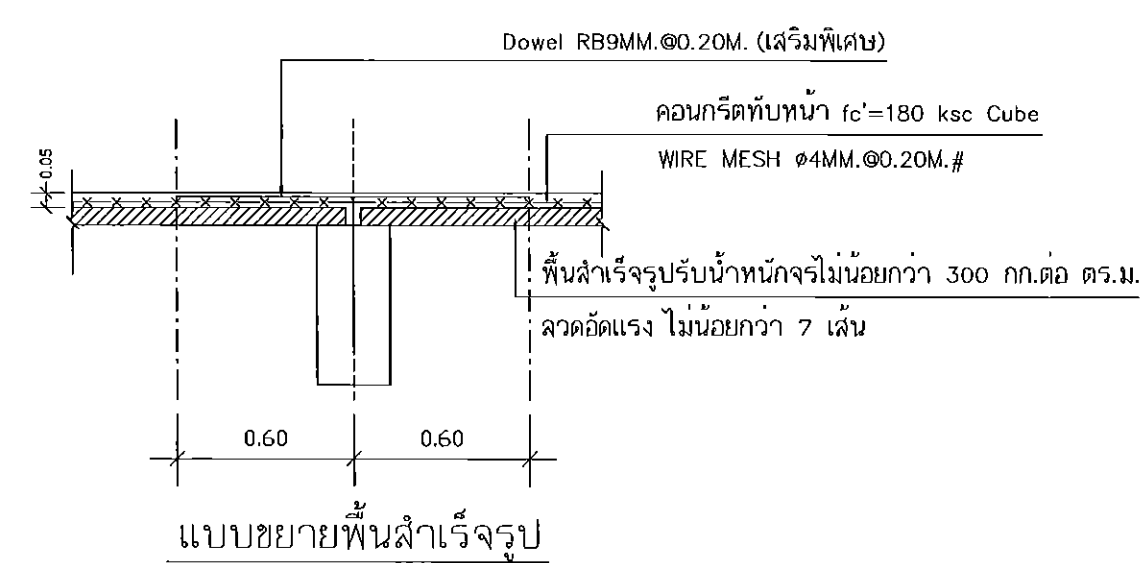
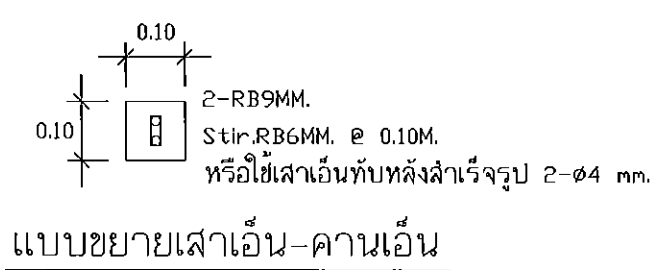
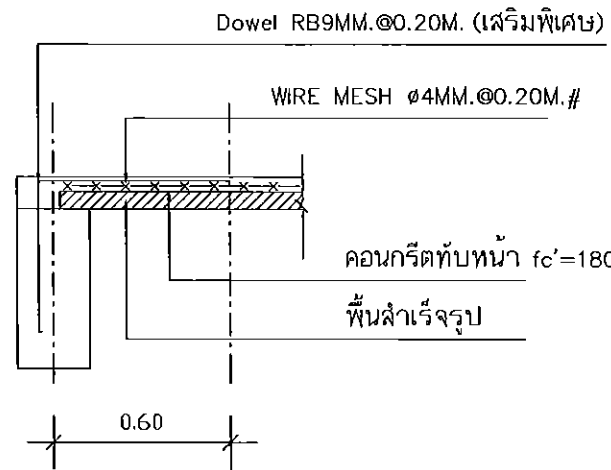


ขยาย RB2
SCALE 1:20

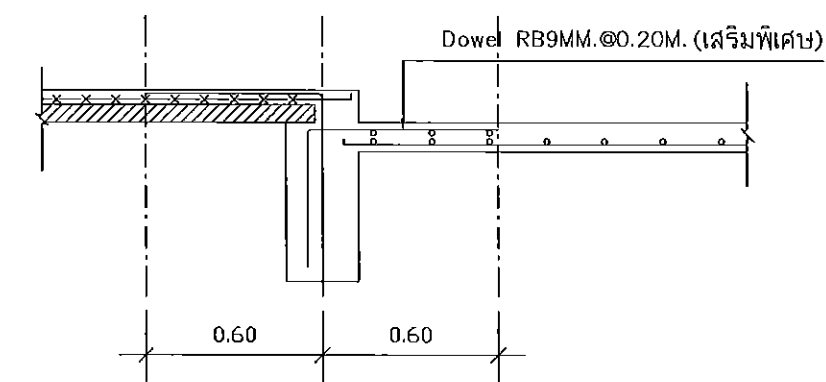


ขยาย RB3
SCALE 1:20

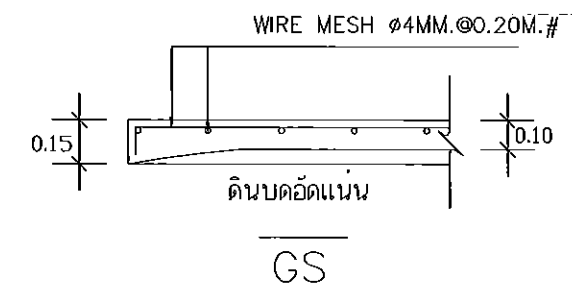
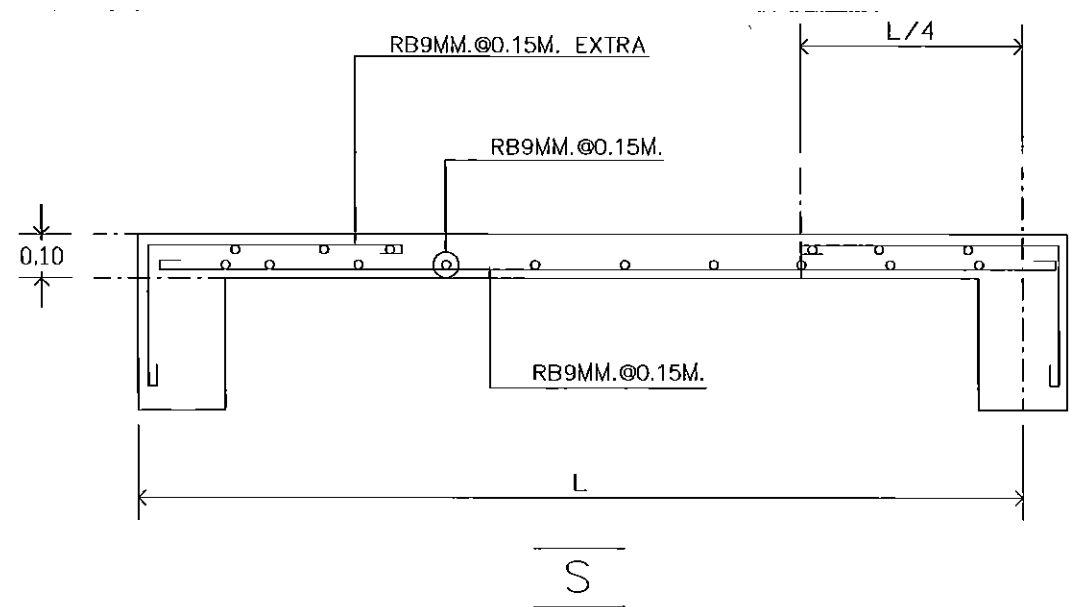
องค์การบริหารส่วนตำบลหนองแก้ว			
โครงการ ก่อสร้างอาคารสำนักงาน องค์การบริหารส่วนตำบลหนองแก้ว	เขียนแบบ	นายกสิณพจน์ นามลธิธิโรจน์	ผู้ช่วยช่างโยธา
	คำนวณ	นายธรรมรัตน์ ตั้งหังจีน สย.๑229	วิศวกรโครงสร้าง
		นายรุ่งโรจน์ ไสจุคม ทย.28900	วิศวกรโครงสร้าง
	ตรวจสอบ	นายอลงกต เปรมสุข	ผู้ควบคุมการก่อสร้าง
เห็นชอบ	นางสาวปาริชาติ แดงเย็น	ปลัดองค์การบริหารส่วนตำบลหนองแก้ว	
แบบแสดง	นางปวีณา เทศศุณธร	นายกองค์การบริหารส่วนตำบลหนองแก้ว	
ขยายคาน ค.ศ.ล.	แบบเลขที่ NK-070766	แผ่นที่	31/40



แบบขยายรอยต่อพื้นสำเร็จรูปต่างระดับ

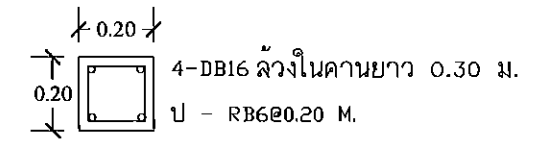
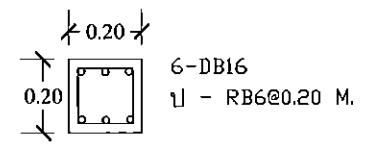


แบบขยายรอยต่อพื้นสำเร็จรูป และพื้นหล่อในที่

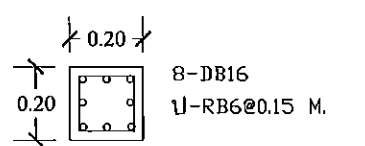


องค์การบริหารส่วนตำบลหนองแก้ว			
โครงการ	เขียนแบบ	นายกสิณพจน์ นามดิทธิโรจน์	ผู้ช่วยนายช่างโยธา
ก่อสร้างอาคารสำนักงาน องค์การบริหารส่วนตำบลหนองแก้ว	คำนวณ	นายธรรมรัตน์ ตั้งหังชิน สย.6229	วิศวกรโครงสร้าง
		นายรุ่งโรจน์ ไสจุคม ภย.28900	วิศวกรโครงสร้าง
	ตรวจสอบ	นายอลงกต เปรมสุข	ผู้ช่วยนายช่างโยธา
	เห็นชอบ	นางสาวปานทิพย์ แดงเย็น	ปลัดองค์การบริหารส่วนตำบลหนองแก้ว
	อนุมัติ	นางปวีณา เทศยุคนธร	นายกองค์การบริหารส่วนตำบลหนองแก้ว
แบบแสดง ขยายเสาสีเอ็น-คานเอ็น, พื้นสำเร็จรูป และรอยต่อพื้น, S, GS	แบบเลขที่	NK-070766	แผ่นที่ 32/40

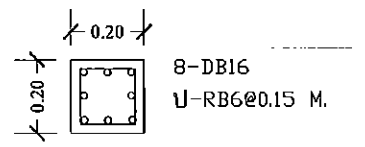
ชั้นที่ 2



ชั้นที่ 1

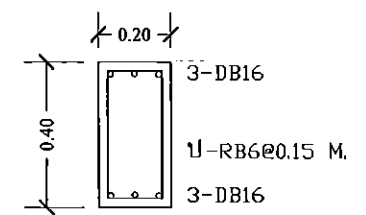


ชั้นตอม่อ

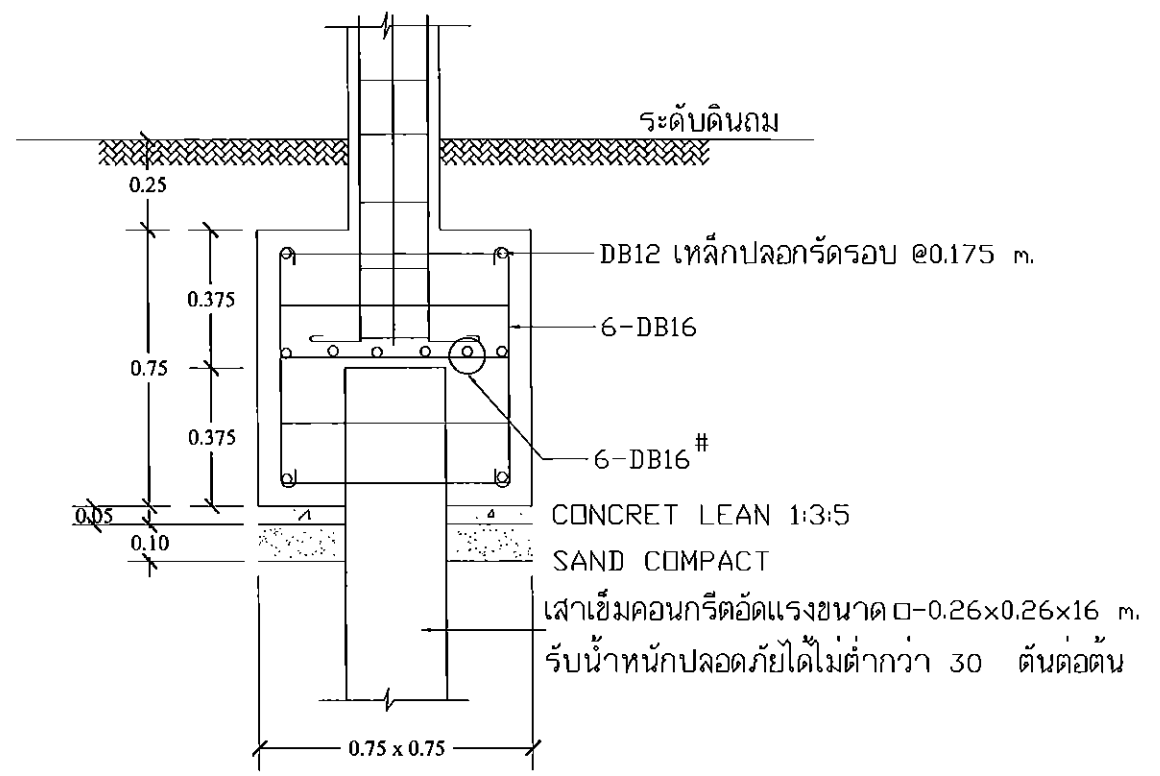


ขยาย C1
SCALE 1:20

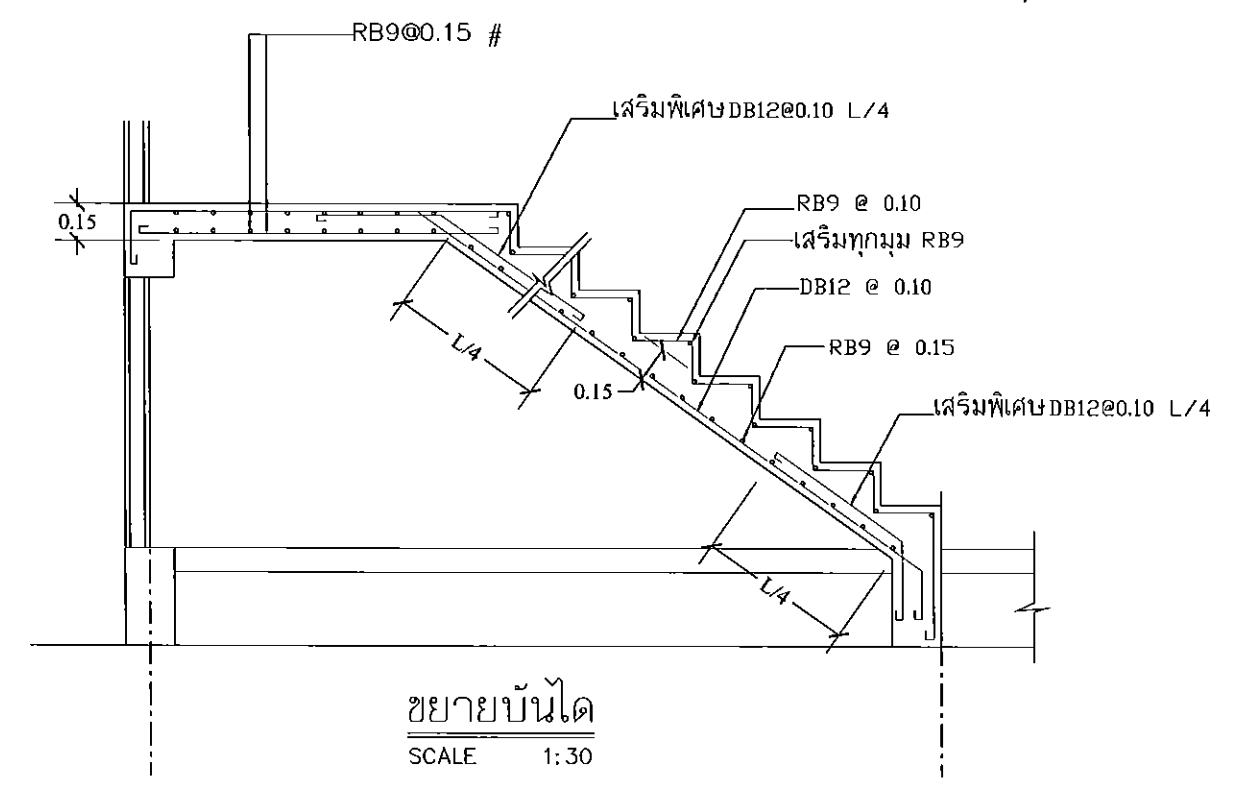
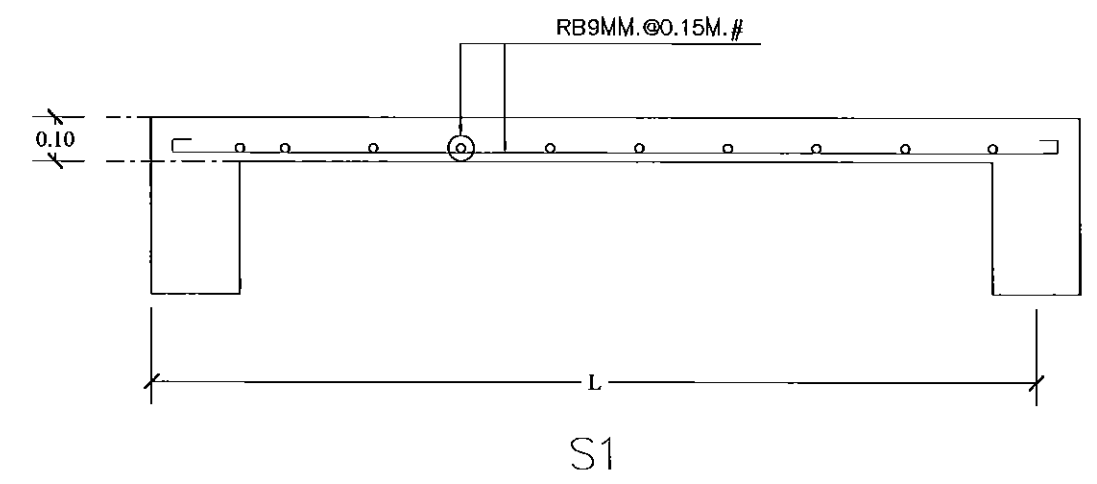
เสารับอะเส



ขยาย BST



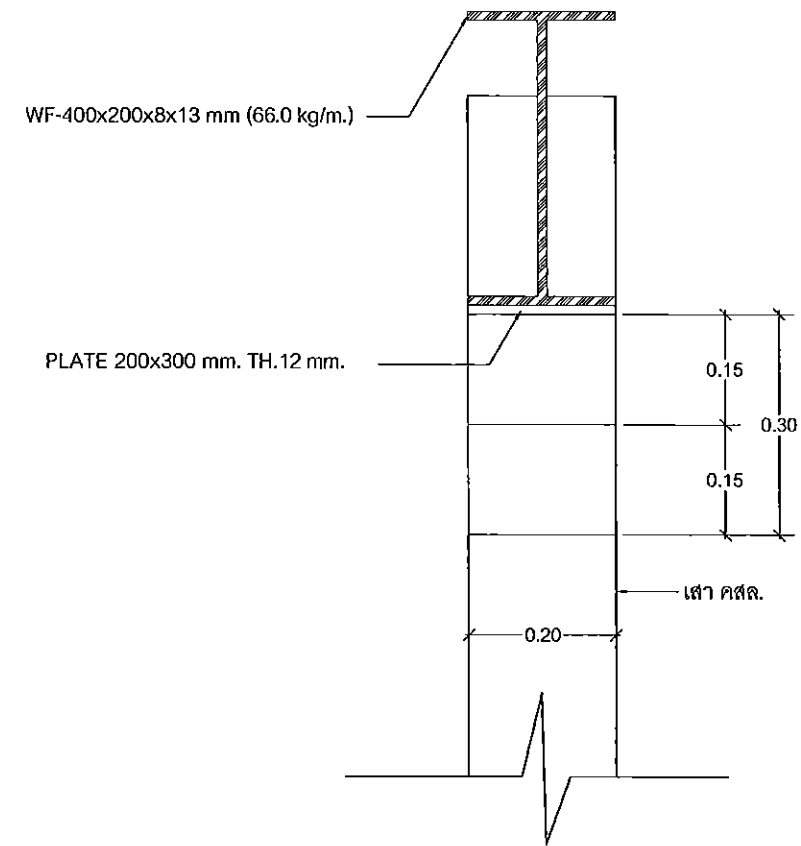
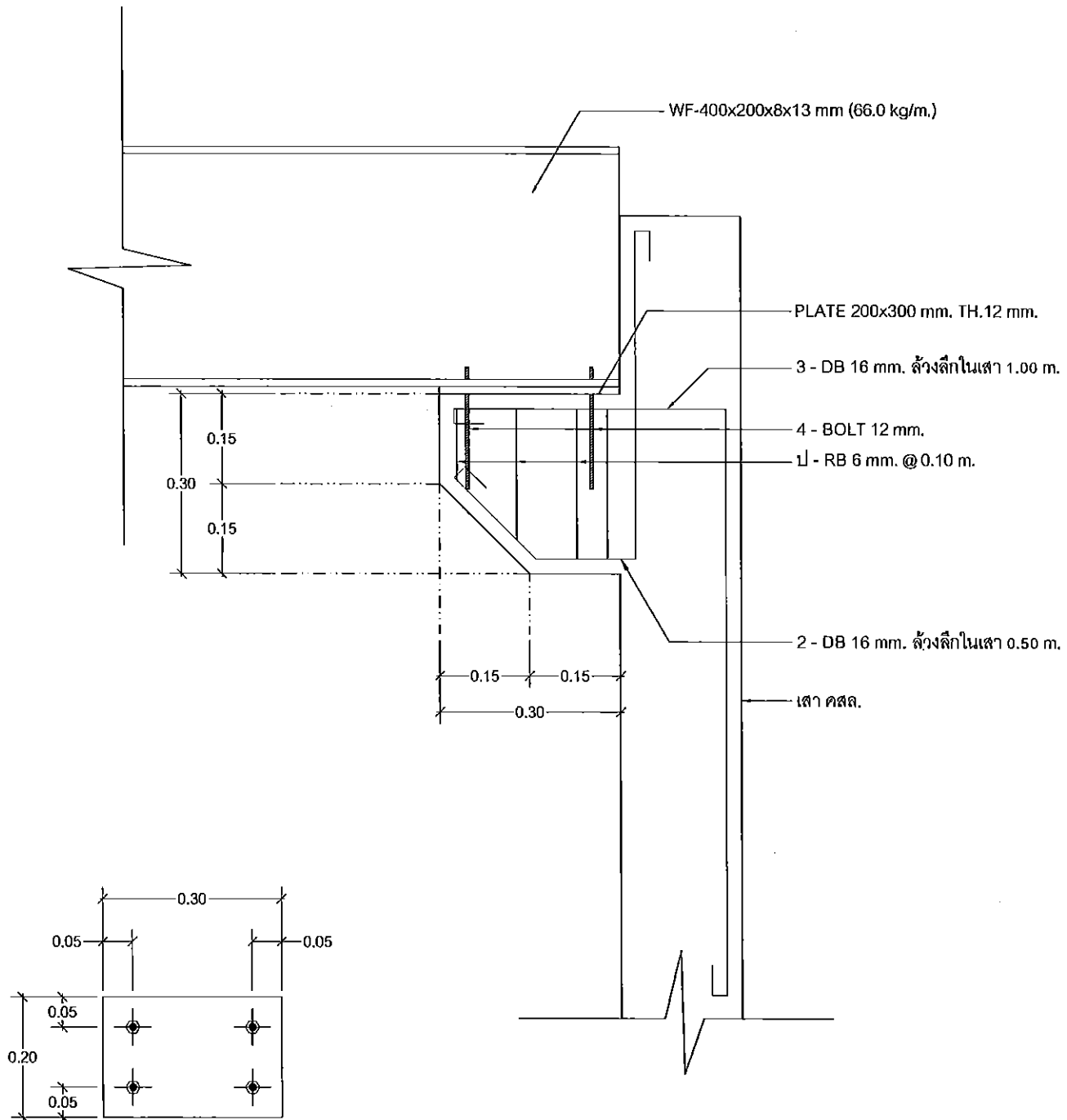
ขยาย F1
SCALE 1:20



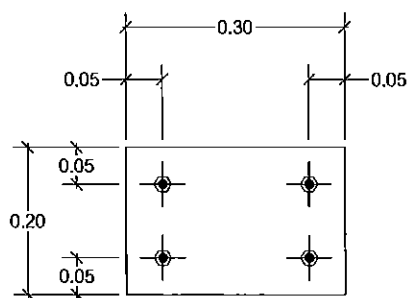
ขยายบันได
SCALE 1:30

ระดับดินถม
DB12 เหล็กปลอกรัศรอบ @0.175 m.
6-DB16
6-DB16 #
CONCRET LEAN 1:3:5
SAND COMPACT
เสาเข็มคอนกรีตอัดแรงขนาด \square -0.26x0.26x16 m.
รับน้ำหนักปลอดภัยได้ไม่ต่ำกว่า 30 ตันต่อต้น

องค์การบริหารส่วนตำบลหนองแก้ว			
โครงการ	เขียนแบบ	นายสิทธิโรจน์ นามสีทธิโรจน์	ผู้ช่วยช่างโยธา
ก่อสร้างอาคารสำนักงาน องค์การบริหารส่วนตำบลหนองแก้ว	คำนวณ	นายธรรมรัตน์ ตั้งนั้งขึ้น สย.6229	วิศวกรโยธา
	ตรวจสอบ	นายรุ่งโรจน์ ไสยอุดม ภย.28900	วิศวกรโยธา
	เห็นชอบ	นางสาวปานทิพย์ แดงเย็น	ปลัดองค์การบริหารส่วนตำบลหนองแก้ว
แบบแสดง	อนุมัติ	นางปวีณา เทพสุคุณธร	นายกองค์การบริหารส่วนตำบลหนองแก้ว
ขยาย C, เสารับอะเส, F1, S1, BST, บันได	แบบเลขที่	NK-070766	แผ่นที่ 33/40

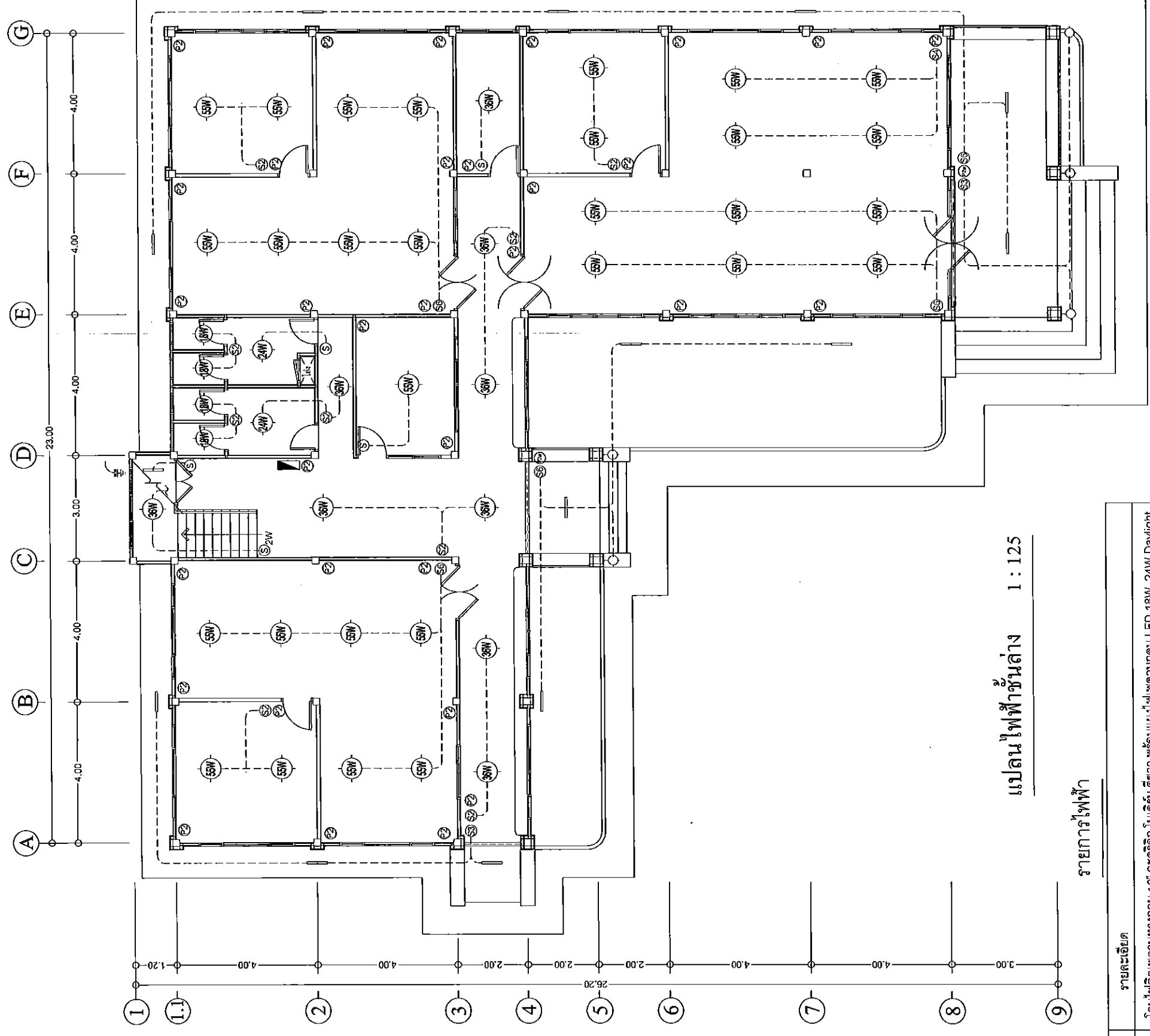


DETAIL 1
SCALE 1 : 10



ขยายหัวเสา FIXED SUPPORT
SCALE 1 : 10

องค์การบริหารส่วนตำบลหนองแก้ว			
โครงการ ก่อสร้างอาคารสำนักงาน องค์การบริหารส่วนตำบลหนองแก้ว	เขียนแบบ	นายสิทธิพร นามสิทธิโรจน์	ผู้ช่วยนางช่างโยธา
	คำนวณ	นายธรรมรัตน์ ตั้งนั้งชิน สย.6229	วิศวกรโครงสร้าง
		นายรุ่งโรจน์ โสภิตม กย.28900	วิศวกรโยธา
	ตรวจสอบ	นายอลงกต เปรมสุข	ผู้ช่วยช่างก่อสร้าง
	เห็นชอบ	นางสาวปานทิพย์ แต่งเย็น	ผู้ช่วยช่างโยธา
อนุมัติ	นางปวีณา เทศคุณธร	นายกองค์การบริหารส่วนตำบลหนองแก้ว	
แบบแสดง DETAIL 1	แบบเลขที่	NK-070766	แผ่นที่ 34/40



แปลนไฟฟ้าชั้นล่าง 1 : 125

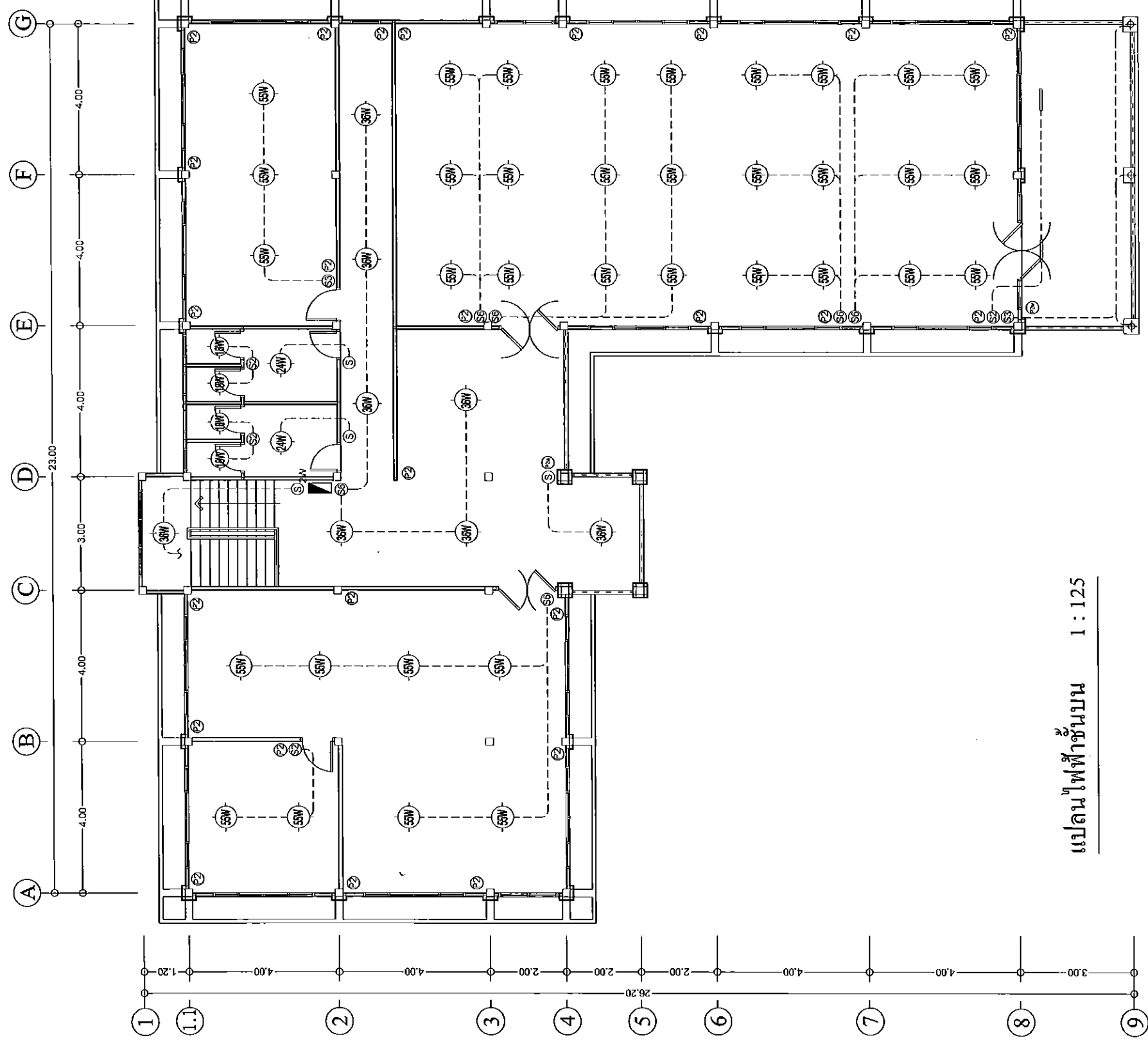
รายการไฟฟ้า

สัญลักษณ์	รายละเอียด
(S) (24W)	โคมไฟติดเพดานทรงกลม 12" อะคริลิก โคมเดิร์น สีขาว พร้อมแสงไฟพาดานกลม LED 18W, 24W Daylight
(S) (55W)	โคมไฟติดเพดานทรงกลม 16" อะคริลิก โคมเดิร์น สีขาว พร้อมแสงไฟพาดานกลม LED 36W, 55W Daylight
○	โคมไฟตั้งโต๊ะตั้งผนังภายนอก หัว E27 พร้อมหลอด LED 18W Warm White
—	โคมไฟ พร้อมหลอด T8 LED 32W Daylight
+	โคมไฟหัวเสา สีขาว หัว E27 พร้อมหลอด LED 18W Warm White
(S) (S2) (S1)	สวิตช์ไฟฟ้า แบบผนังเรียบผนัง
(S) 2W	สวิตช์ไฟฟ้า ชนิดปิด - เปิดได้ 2 ทาง แบบผนังเรียบผนัง
(P) (P2) (P1)	เต้ารับไฟฟ้า 3 ลีกราคัด แบบผนังเรียบผนัง
(Pw)	เต้ารับไฟฟ้า มีกราวด์ แบบผนังเรียบผนัง ชนิดกันน้ำ
■	ตู้โหนดเซ็นเตอร์ 3 เฟส 24 ช่อง พร้อมเมนเซอร์กิตแบบภาคต่อ 3P 250A
	และเซอร์กิตแบบภาคต่อ 10A 16A 20A 32A
≡	GROUND ROD พังทองเหลือง Ø16 mm ยาว 2.40 m.

สายไฟ	การเดินสายไฟ
สายเมนสวิทช์ THW 1x2.5 mm ²	1. ชนิดเดินลอยเหนือฝ้าเพดาน
สายสวิทช์ THW 1x1.5 mm ²	2. เดินในท่อ PVC. สีเหลืองฝังในผนังก่ออิฐ
สายเมนแบล็ก THW 1x4 mm ²	3. เดินในรางสายเคเบิลสีขาว เข้าตู้โหนดเซ็นเตอร์
สายแบล็ก THW 1x2.5 mm ²	
สายเมนแอร์ THW 1x6 mm ²	

องค์การบริหารส่วนตำบลหนองแก้ว

โครงการ	นายกสิณพจน์ นามสิงห์โรจน์	ผู้ควบคุมงาน	35/40
เขียนแบบ	นายธรรมรัตน์ ตั้งรังษิน สย.6229	วิศวกรโครงสร้าง	
คำนวณ	นายรุ่งโรจน์ โสอุดม.ภย.28900	วิศวกรเครื่องกล	
ตรวจสอบ	นายอลงกต ประมุข	ผู้ควบคุมก่อสร้าง	
อนุมัติ	นางสาวปัทมาทิพย์ แดงเย็น	ผู้ควบคุมบริหาร	
แบบแสดง	นางสาวปัทมา ทศคุณธร	ช่างเทคนิค	
แปลนไฟฟ้าชั้นล่าง	NK-070766	จำนวน	

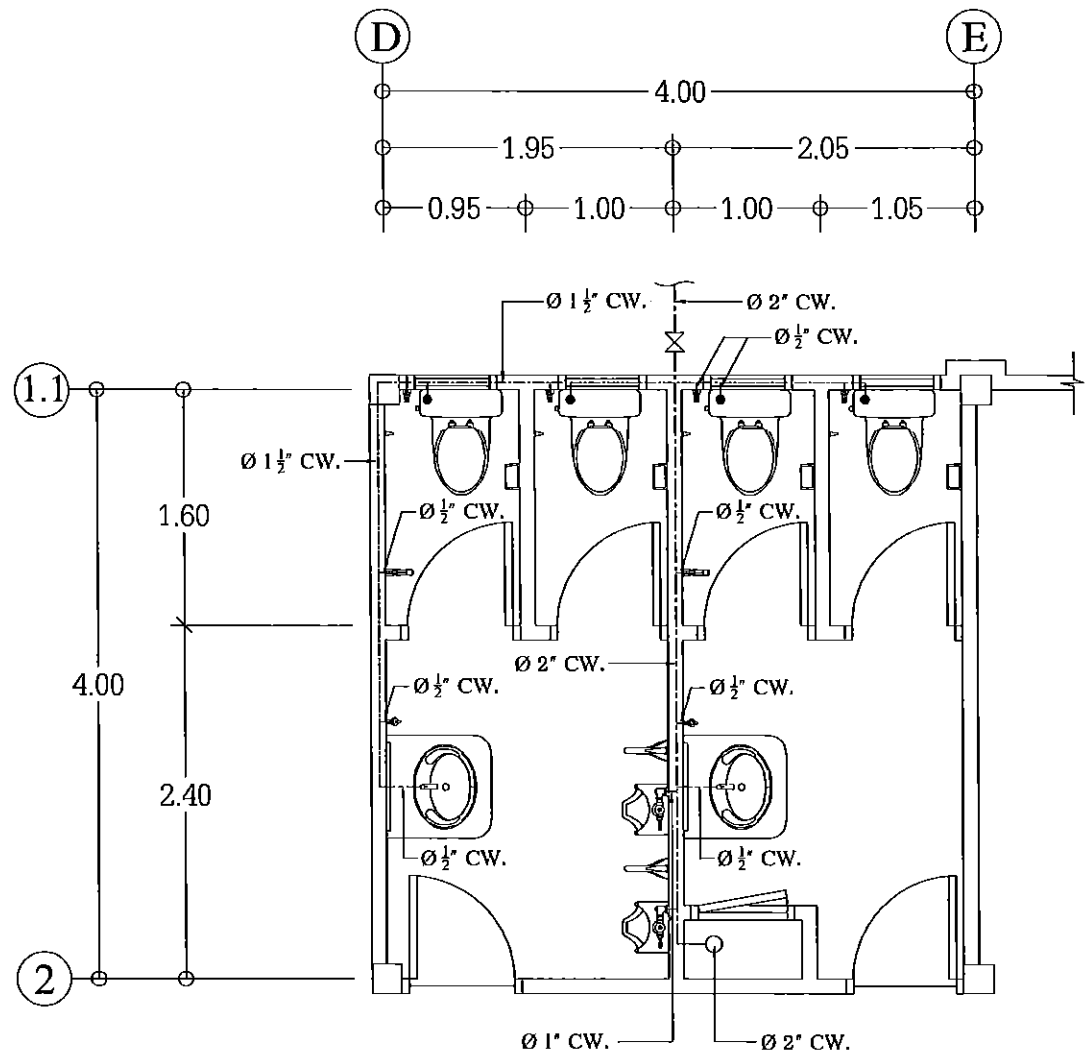


แปลนไฟฟ้าชั้นบน 1:125

องค์การบริหารส่วนตำบลหนองแก้ว

โครงการ	นายอภิสิทธิ์พรหม นามสิริโชติโชชน์	ผู้ควบคุมงาน	นายอภิสิทธิ์พรหม นามสิริโชติโชชน์
ใช้แบบ	นายธรรมรัตน์ ตั้งหังสิน สย.6229	วิศวกรโครงสร้าง	นายธรรมรัตน์ ตั้งหังสิน สย.6229
คำนวณ	นายรุ่งโรจน์ โสอุดม กย.28900	วิศวกรเครื่องจักร	นายรุ่งโรจน์ โสอุดม กย.28900
ตรวจออกแบบ	นายอลงกต เปรมสุข	ผู้ควบคุมงานช่าง	นายอลงกต เปรมสุข
เห็นชอบ	นางสาวปณิพย์ แดงเย็น	ปลัดองค์การบริหาร	นางสาวปณิพย์ แดงเย็น
อนุมัติ	นางปวีณา เกตุคุณธร 3157	นายก อบจ.หนองแก้ว	นางปวีณา เกตุคุณธร 3157
แบบแสดง	NK-070766	เลขที่	NK-070766
แปลนไฟฟ้าชั้นบน		แผ่นที่	36/40

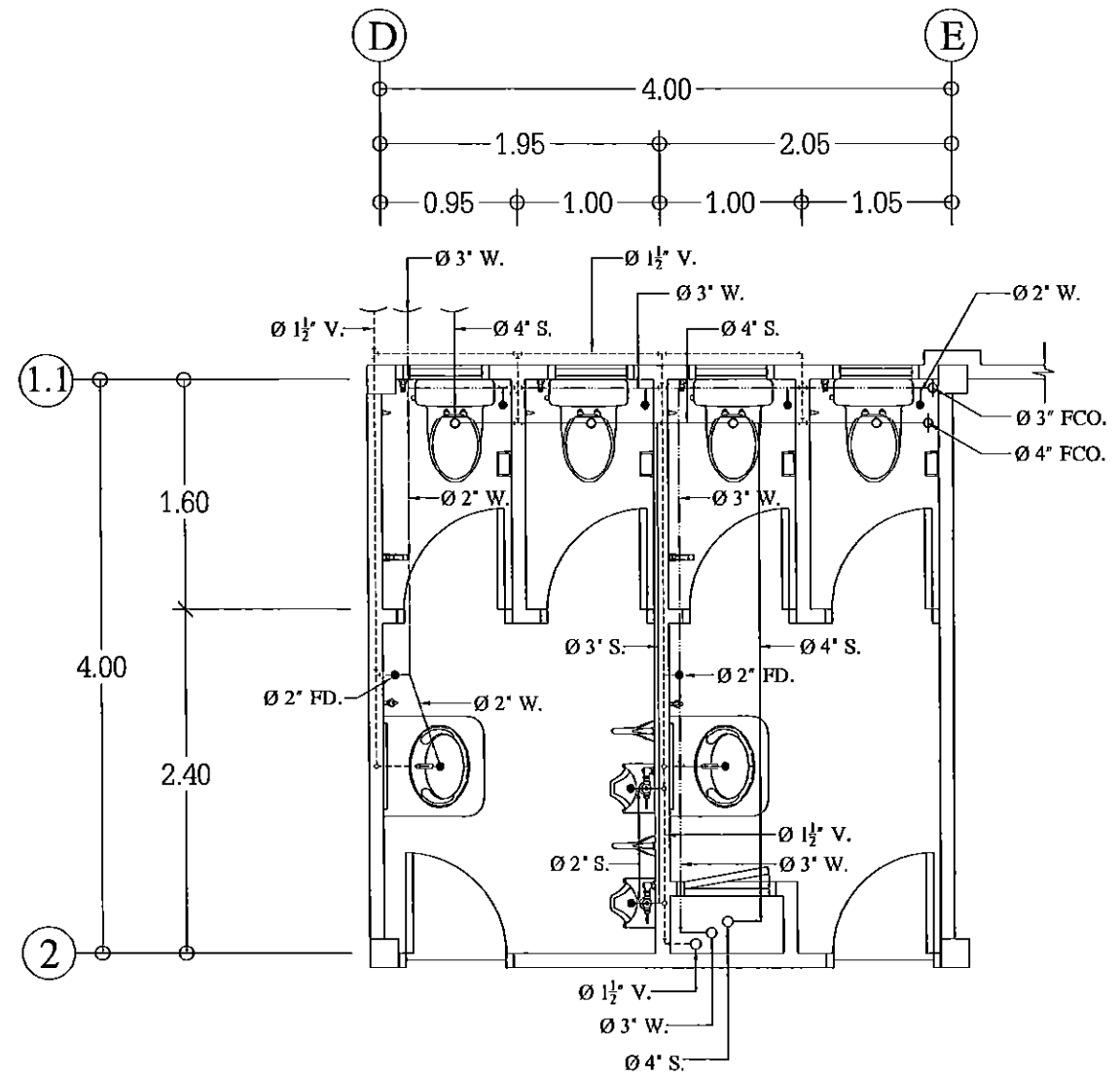
ก่อสร้างอาคารสำนักงาน
องค์การบริหารส่วนตำบลหนองแก้ว



แปลนระบบท่อน้ำดี ห้องน้ำชั้นล่าง

มาตรฐาน

1 : 50

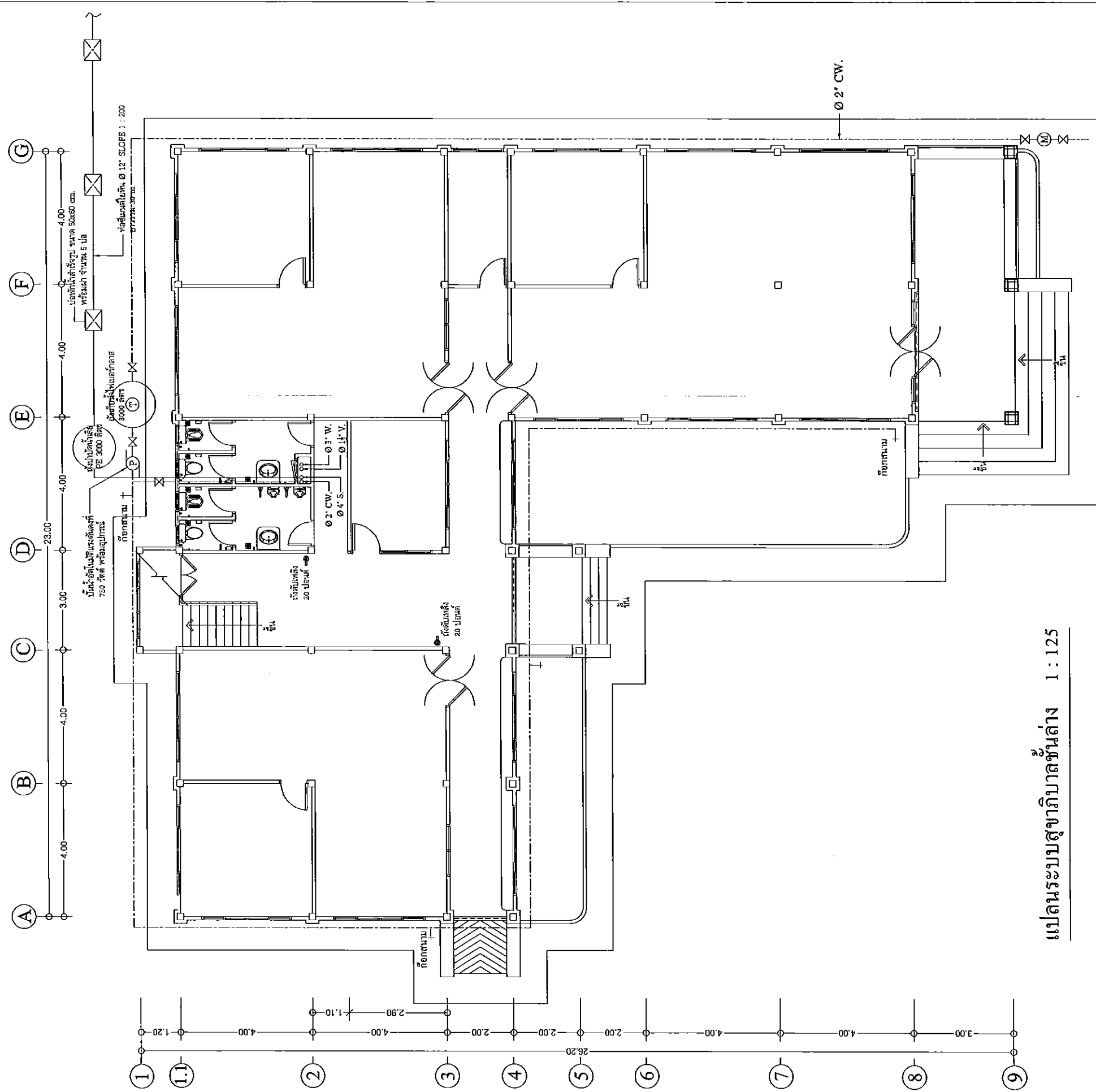


แปลนระบบท่อน้ำเสีย ห้องน้ำชั้นล่าง

มาตรฐาน

1 : 50

องค์การบริหารส่วนตำบลหนองแก้ว			
โครงการ	เขียนแบบ	นายกสิณพจน์ นามสิทธิ์โรจน์	ผู้ชำนาญช่างโยธา
	คำนวณ	นายธรรมรัตน์ ตั้งหังจีน สย.6229	วิศวกรโครงสร้าง
ก่อสร้างอาคารสำนักงาน องค์การบริหารส่วนตำบลหนองแก้ว	ตรวจสอบ	นายรุ่งโรจน์ ใจอุดม ทย.28900	วิศวกรโครงสร้าง
	เห็นชอบ	นางสาวปานทิพย์ แดงเย็น	ผู้ช่วยช่างก่อสร้าง
แบบแสดง	อนุมัติ	นางปวีณา เทศยุคนธร	ปลัดองค์การบริหารส่วนตำบลหนองแก้ว
	แบบเลขที่	NK-070766	แผ่นที่ 37/40

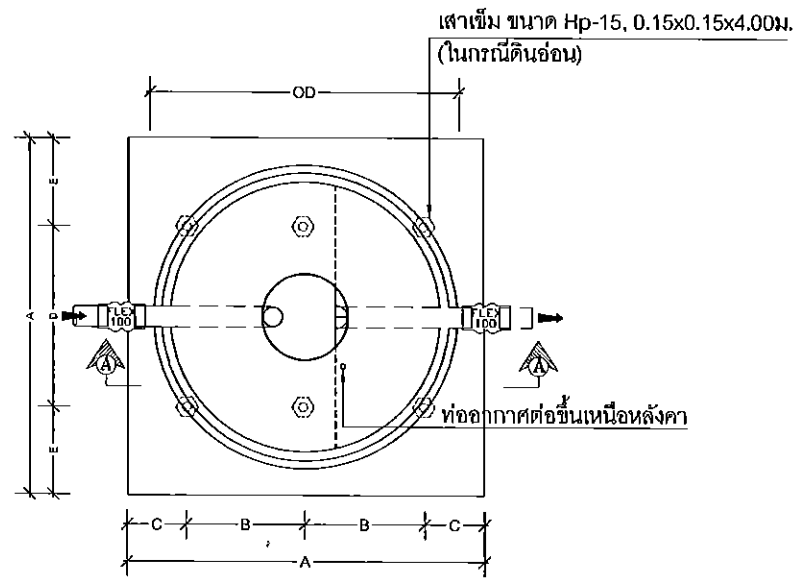


แปลนระบบสุขาภิบาลชั้นล่าง 1:125

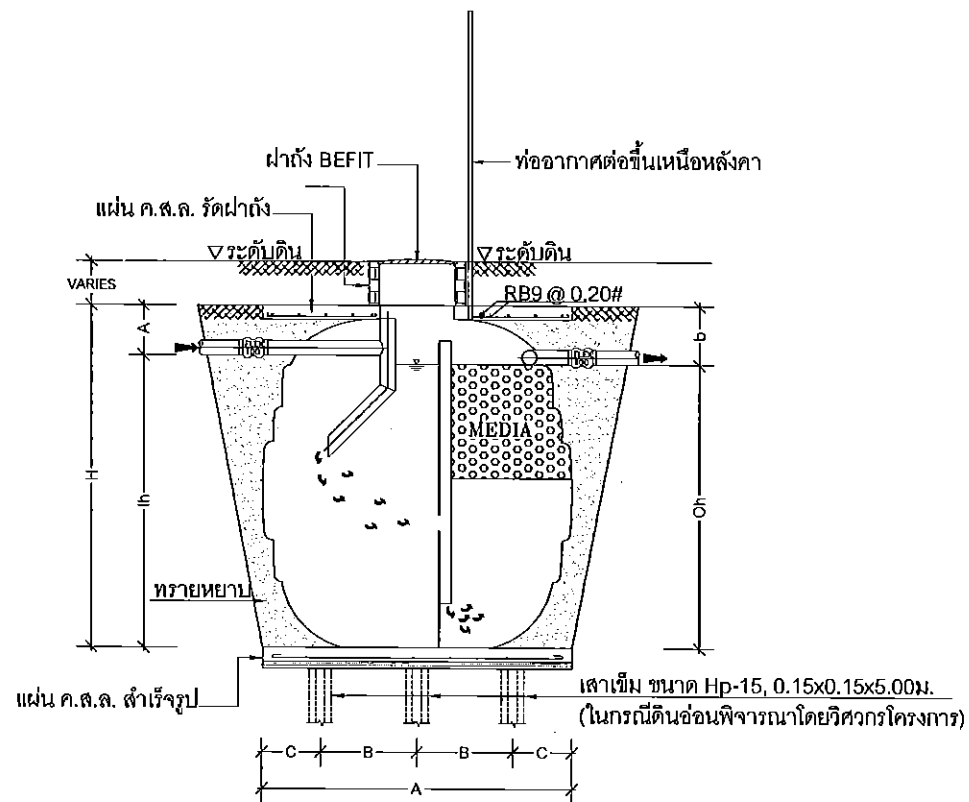
องค์การบริหารส่วนตำบลหนองแก้ว

โครงการ	ก่อสร้างอาคารสำนักงาน องค์การบริหารส่วนตำบลหนองแก้ว			
เขียนแบบ	นายสืบพงษ์ นามสิงห์โรจน์	ผู้ควบคุมช่างโยธา	นายสมชาย งาม	
คำนวณ	นายธรรมรัตน์ ตั้งตั้งเงิน สย.6229	วิศวกรช่างโยธา	นายสมชาย งาม	
ตรวจสอบ	นายรุ่งโรจน์ ใจอุดม กย.28900	วิศวกรโยธา	นายสมชาย งาม	
เห็นชอบ	นายอลงกต เปรมสุข	ผู้อำนวยการช่าง	นายสมชาย งาม	
อนุมัติ	นางสาวปานทิพย์ แดงเย็น	ปลัดองค์การบริหาร	นายสมชาย งาม	
แบบร่าง	นางวิภาดา เพศคุณเจริญ	ช่างเขียนแบบ	นายสมชาย งาม	
แบบเลขที่	NK-070766	แผ่นที่		38/40

แปลนระบบสุขาภิบาลชั้นล่าง



แบบขยายแปลนถังบำบัดน้ำเสีย 1:50



แบบขยายรูปตัดถังบำบัดน้ำเสีย 1:50

* หมายเหตุ การใช้เสาเข็มกับขนาดถัง

- ถังรุ่น 1200 ถึงรุ่น 2000 ใช้เสาเข็มจำนวน 4 ต้น
- ถังรุ่น 3000 ถึงรุ่น 6000 ใช้เสาเข็มจำนวน 6 ต้น

ขนาดถัง				ระดับท่อ		ขนาดฐาน					ขนาดท่อ	
H	Ih	Oh	OD	เข้า(a)	ออก(b)	A	B	C	D	E	ท่อระบายอากาศ	ท่อเข้า-ท่อออก
1435	1160	1105	1392	275	330	1400	-	-	700	350	50	100
1490	1240	1180	1430	250	310	1600	-	-	800	400	50	100
1670	1410	1350	1460	260	320	1700	-	-	850	425	50	100
1880	1600	1540	1700	280	340	1900	700	250	900	500	50	100
1910	1650	1590	1850	260	320	2090	750	295	1090	500	50	100
2190	1930	1870	1920	260	320	2170	750	335	1010	580	50	100
2330	1990	1930	2100	340	400	2330	2330	2330	2330	2330	50	100

องค์การบริหารส่วนตำบลหนองแก้ว			
โครงการ	เขียนแบบ	นายกสิณพงษ์ นามสิทธิ์โรจน์	ผู้ช่วยช่างโยธา
	คำนวณ	นายธรรมรัตน์ ตั้งหังจีน พย.6229	วิศวกรโครงสร้าง
ก่อสร้างอาคารสำนักงาน องค์การบริหารส่วนตำบลหนองแก้ว	ตรวจออกแบบ	นายรุ่งโรจน์ ไศจุลคม ภย.28900	วิศวกรโครงสร้าง
	เห็นชอบ	นางสาวปัทมาทิพย์ แดงเป็น	ปลัดองค์การบริหาร ส่วนตำบลหนองแก้ว
แบบแสดง ถังบำบัดน้ำเสีย	อนุมัติ	นางปวีณา เกตุคุณธร	นายกองค์การบริหาร ส่วนตำบลหนองแก้ว
	แบบเลขที่	NK-070766	แผ่นที่ 40/40